



Equipos Horeca
Catálogo • Tarifa de precios

03 CO

columbia.
aqua

EQUIPO

UNE 149101

CERTIFICADO

COMPONENTE

UNE 149101











CERTIFICADO

columbia.
aqua








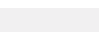
Equipos Horeca

Catálogo | Tarifa de precios
03



	Gama CS 20, 15 IN, 20 IN, CS Upper	10
	Gama HG/HF 20-30	16
	Gama CS 35-55	20
	Gama HG/HF 45-55	24
	Gama HG/HF 65	30
	Gama 120	36
	Gama 180	42
	Columnas dispensadoras	48
	Sistema UVE	56
	Sistemas dispensadores y grifos para hogar y oficinas	60



Sistemas de filtración Lógico Aqua	70	
Lógico Aqua Pro	80	
Ósmosis inversa	98	
Accesorios y recambios	106	
Bandejas y cestas de lavado	116	
Botellas	122	
Consejos de instalación	134	
Condiciones generales y normativa	138	

Sugerencias de uso

Los productos recomendados para cada número de personas son el resultado de evaluaciones realizadas teniendo en cuenta diversos factores como las prestaciones, las funcionalidades y el diseño.



1-5
Personas



COLUMBIA SODA
UPPER



CS 20 TOP



HG/HF 20



SISTEMA V



GAMA HD 500



5-10
Personas



HF 20 IN



GAMA 15 IN



HG/HF 20



SISTEMA V



GAMA HD 500



10-30
Personas



CS 35



HG/HF 45 TOP



HG/HF 45 IN



HGL/HFL/
HGCL 45 TOP



SISTEMA V



HG/HF 30



30-40
Personas



HG/HF 45 TOP



HG/HF 45 IN



HGL/HFL/
HGCL 45 TOP



SISTEMA V



CS 35/CS 55



HG/HF 30

Sugerencias de uso



CS 55



HG/HF 55 IN



SISTEMA V



HGL/HFL/
HGCL 45 TOP



HG/HF 45 TOP



40-50
Personas



HG/HF 70 TOP



HG/HF 70 TOP



HG/HF 65 IN



HG/HF 65 TOP



50-100
Personas



HG/HF 120 IN



HG/HF 120 SUELO



HG/HF 120 TOP



100-180
Personas



HG/HF 180 IN



HG/HF 180 SUELO



HG/HF 180 TOP



180-300
Personas

Eficiencia, ahorro y sostenibilidad para cada necesidad

El agua que tú quieres, donde tú quieras

Nuestros refrigeradores de agua han obtenido las más importantes certificaciones europeas e internacionales, lo que da fe de los estándares de calidad y seguridad de nuestros productos.

Esta garantía de integridad se extiende también a los proveedores y al proceso de producción.

Todas nuestras gamas utilizan materiales aptos para uso alimentario cumpliendo las normas de seguridad eléctrica e hidráulica y las normas de referencia más estrictas.

Certificaciones*



Asociaciones





El reto de "beber responsablemente"

Los recursos de nuestro planeta son preciosos y cada uno de nosotros debe preocuparse por utilizarlos y consumirlos de forma responsable.



Combatir el derroche: porque el agua es un bien tan preciado que hay que preservarlo a toda costa.



La lucha contra el plástico: porque para producir una botella de PET de 1,5 litros de agua, necesitamos unos 750 ml de agua y se convierte en un residuo durante siglos.



El difícil reto de la gestión: porque el mundo produce 340 millones de toneladas de plástico al año. Se trata de un material nocivo para el ser humano y el medio ambiente.

Según la Global Footprint Network, en 2017 utilizamos bastante más del 171% de los recursos de la Tierra en términos de demanda humana de elementos naturales como alimentos, madera, fibra y agua.

Por eso, el eje de nuestra causa es "beber con responsabilidad".

En vista de ello, hemos decidido emprender nuestra (r) evolución: luchar contra el lanzamiento de botellas desechables, en favor del agua suministrada en recipientes reutilizables.

Nuestra misión es desencadenar una conversión cultural del consumo que devuelva al agua su mejor esencia natural: respetada, controlada y sin residuos.

Información pictográfica



Producción de agua ambiente.

12 lph

Producción por hora.



Producción de agua fría.



Sin instalación.



Producción de agua caliente.



Regulación de volumen.



Producción de agua con gas.



Sin regulación de volumen.



Mezcla de agua fría/ambiente.



Producto Premium.



Información pictográfica



Equipo electrónico.



Columna a elegir.



Surtidor de altura regulable.



Recirculación.



Equipo mecánico.



Equipo táctil.



Touchless.



Cabinet opcional.



Bajo pedido.

Información consumo CO₂ botellas monouso

Esta información es aproximada, realizada en nuestro laboratorio con una temperatura constante de 15°C, presión de las botellas entre 55/60 Bar y salida de las botellas a 3,5 Bar.

Bombona de 600 gramos	100 litros
Bombona de 850 gramos	150 litros
Bombona de 1300 gramos	245 litros



Gama CS 20, 15 IN, 20 IN, CS Upper



8, 12, 15, 20 litros hora



CS 20 TOP

Agua fría, ambiente, gas.

Dispensador de sobremesa para hogar, oficinas y cafeterías. Conexión a la red o con depósito incorporado en el mismo equipo.

Dispensador de sobremesa. ABS mecánico. Opción sin instalación.

12 lph
Producción
agua fría



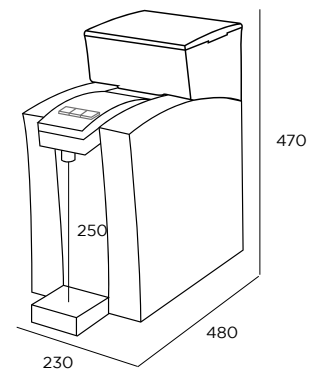
CARACTERÍSTICAS:

Producción: 12 l/h.
Producción continua: 3 l.
Temperatura: 3 - 8 °C.
Gas refrigerante: R 600a (35 gr.)
Potencia del compresor: 190 W.
Capacidad del depósito: 3,5 l.
Conexión entrada agua: 6 mm.
Conexión entrada gas: 4 mm.
Materiales de fabricación: carcasa en ABS.
Peso: 19 kg.

REGULACIÓN DE VOLUMEN

ACCESORIOS:

Adaptador de pared M3/8" - H1/4" - H3/8".
Válvula de bola M1/4".
2 m tubo 6 mm.
Cartucho de carbón Block de alta eficiencia.
Bombona monouso 600 gr CO₂.



Mecánica



Ambiente



Fria



gas

Columbia Soda Upper

Agua fría, ambiente, gas.

Dispensador de sobremesa para hogar, oficinas y cafeterías.

Dispensador de sobremesa.
(No incluye regulador de CO₂).
En acero y frontal de cristal.

8 lph

Producción
agua fría

10 lph

Producción
agua con
gas

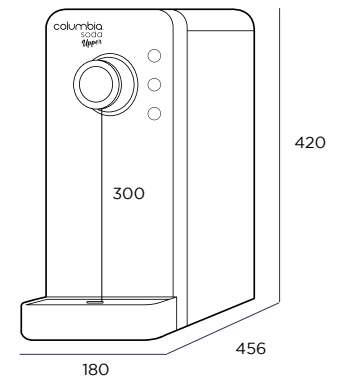


CARACTERÍSTICAS:

Producción de agua fría: 8 l / h
Producción de agua con gas: 10 l / h
Gas refrigerante: R600a.
Temperatura: 3 - 10 °C.
Potencia de refrigeración: 130 W.
Capacidad depósito: 2,4 l.
Conexión entrada agua: 1/4 " "
Conexión entrada CO₂: 5/16 " (8mm)
Peso del equipo: 23 kg

ACCESORIOS:

1 m tubo 5/16" (8 mm.)
1 m tubo 1/4".
Válvula de bola 1/4".
Válvula de bola 5/16" (8 mm.)



Táctil



Ambiente



Fría



gas

980846	Dispensador de sobremesa Columbia Soda Upper	•	•	•	•
980490	Regulador CO ₂ para botella mono uso				

Gama 15 IN

Agua fría, ambiente,
caliente, gas.

Equipo doméstico y
para pequeñas oficinas.

Dispensador de bajomesa.
En acero.

15 lph
Producción
agua fría



Columna
a elegir



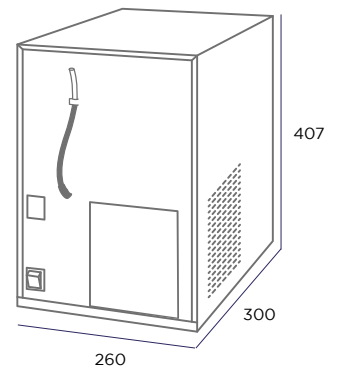
CARACTERÍSTICAS:

Producción de agua fría: 15 l/h.
Producción continua: 3 l.
**Producción de agua caliente: 13 l/h.
Temperatura agua fría: 3 - 10 °C.
**Temperatura agua caliente: 95°C.
Capacidad banco de hielo: 1 kg.
Gas refrigerante: R290.
Potencia del compresor: 155 W.
**Potencia del calentador: 1200 W.
**Capacidad del depósito agua caliente: 1 l.
Conexión entrada agua: 8 mm.
Conexión entrada CO₂: 6 mm.
Materiales de fabricación: Acero.
Peso: 15-21 Kg (según modelo).

* Solo modelo HG y HGC
** Solo modelo HFC y HGC

ACCESORIOS:

2 adaptadores M3/8" - 8 mm.
2 m tubo 8 mm.
*2 m tubo 6 mm.
*Reductor presión CO₂



 Ambiente
  Fría
  Gas
  Caliente

980748 HG 15 IN

• • •

980730 HGC 15 IN

• • • •

980135 HFC 15 IN

• • •

Gama HF 20 IN

Agua fría.

Equipo doméstico para
oficinas, cafeterías y
pequeño restaurante.

Dispensador de bajomesa.
En acero.

20 lph
Producción
agua fría



Columna
a elegir

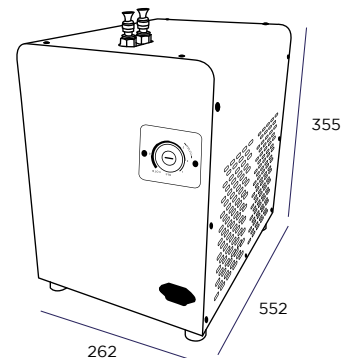


CARACTERÍSTICAS:

Producción: 20 l / h.
Producción continua: 2 l.
Temperatura de frío: 4 - 11°C.
Depósito de agua fría con serpentín interior.
Gas refrigerante: R290.
Potencia del compresor: 200 w.
Conexión entrada agua: 1/4".
Conexión entrada gas: 1/4".
Alimentación eléctrica 1,5A - 240 VAC.
Materiales de fabricación:
Acero inoxidable.
Peso: 13 Kg.

ACCESORIOS:

2 m tubos 1/4".



Fría



HG/HF 20 - 30



20/30 litros hora

Gama 20 TOP

Agua fría, ambiente, gas.

Equipos para oficinas,
bares, cafeterías y
pequeño restaurante.

Dispensador de sobremesa.
Acero-ABS con frontal de
cristal.

20 lph
Producción
agua fría



Cabinet
opcional



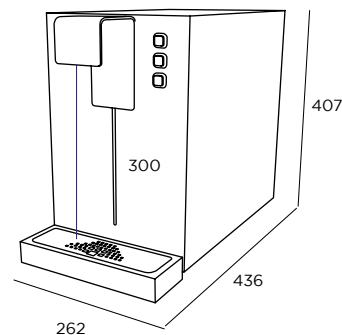
CARACTERÍSTICAS:

Producción: 20 l/h.
Producción continua: 3 l.
Temperatura: 3 - 10 °C.
Capacidad del banco del hielo: 1 kg.
Gas refrigerante: R290.
Potencia del compresor: 1/12 CV.
Salidas de agua: 1.
Conexión entrada agua: 8 mm.
*Conexión entrada gas: 6 mm.
Materiales de fabricación: Acero y ABS.
Peso: 16-20 Kg (según modelo).

*Solo modelos HG
(Ver Cabinets en páginas 112-113)

ACCESORIOS:

Adaptador H3/4" - Espiga 8 mm.
Codo unión 8 mm.
Adaptador M3/8" - 8 mm.
1 m tubo 8 mm.
*1 m tubo 6 mm.
*Reductor presión CO₂.



 Ambiente
  Fría
  Gas
  Mecánica

980285 HG 20 TOP

• • • •

980577 HF 20 TOP

• • •

Gama 30 TOP

Agua fría, ambiente, gas.

Equipos para oficinas,
bares, cafeterías y
pequeño restaurante.

Dispensador de sobremesa.
Acero-ABS con frontal de
cristal.

30 lph
Producción
agua fría



Cabinet
opcional



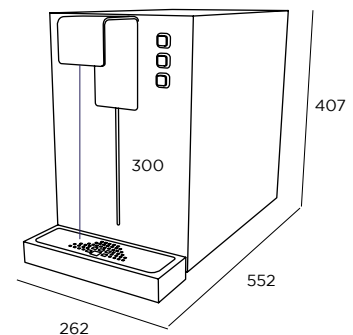
CARACTERÍSTICAS:

Producción: 30 l/h.
Producción continua: 7 l.
Temperatura: 3 - 10 °C.
Capacidad del banco del hielo: 2 kg.
Gas refrigerante: R290.
Potencia del compresor: 1/10 CV.
Salidas de agua: 1.
Conexión entrada agua: 8 mm.
*Conexión entrada gas: 6 mm.
Materiales de fabricación: Acero y ABS.
Peso: 23-28 Kg (según modelo).

*Solo modelos HG
(Ver Cabinets en páginas 112-113)

ACCESORIOS:

Adaptador H3/4" - Espiga 8 mm.
Codo unión 8 mm.
Adaptador M3/8" - 8 mm.
1 m tubo 8 mm.
*1 m tubo 6 mm.
*Reductor presión CO₂.



Ambiente



Fría



Gas



Regulación
de volumen



Electrónica



Mecánica



Touchless

		Ambiente	Fría	Gas	Regulación de volumen	Electrónica	Mecánica	Touchless
980314	HG 30 E TOP	•	•	•	•	•		
980287	HG 30 TOP	•	•	•			•	
980550	HF 30 E TOP	•	•		•	•		
980313	HF 30 TOP	•	•				•	
980628	HG 30 E TOP TOUCHLESS	•	•	•	•	•		•
980854	HF 30 E TOP TOUCHLESS	•	•		•	•		•



Gama CS 35 - 55



35/55 litros hora

Gama CS 35

Agua fría, ambiente, gas.

Equipos para oficinas,
bares, cafeterías y
pequeño restaurante.

Dispensador de sobremesa.
Electrónico.

35 lph
Producción
agua fría



CARACTERÍSTICAS:

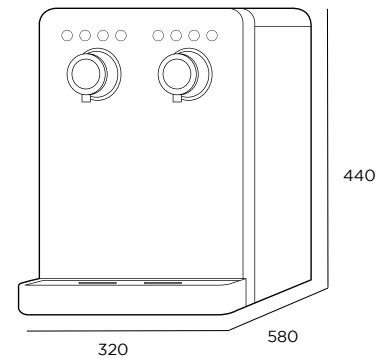
Producción agua fría: 35 l/h.
Producción agua con gas: 20 l/h.
Temperatura: 3 - 10 °C.
Capacidad del depósito: 9 l.
Gas refrigerante: R290.
Potencia del compresor: 450 W
Salidas de agua: 2

- 1 fría, ambiente.
- 1 agua con gas.

 Conexión entrada agua: 1/4".
 Conexión entrada gas: 5/16" (8 mm).
 Materiales de fabricación: Acero y ABS.
 Peso: 21-27 Kg (según modelo).

ACCESORIOS:

Llave de paso: 5/16".
Llave de paso 1/4".
1 m tubo 8 mm.
1 m tubo 1/4".
Reductor presión CO₂.



Gama CS 55

Agua fría, ambiente, gas.

Equipos para
colectividades y
medianos restaurantes.

Dispensador de sobremesa.
Electrónico.

55 lph
Producción
agua fría



CARACTERÍSTICAS:

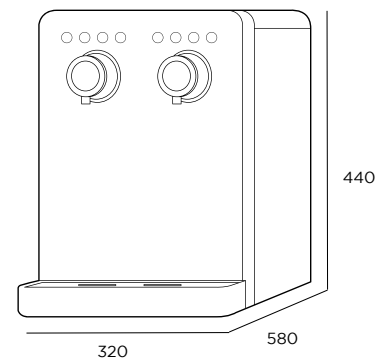
Producción agua fría: 55 l/h.
Producción agua con gas: 35 l/h.
Temperatura: 3 - 10 °C.
Capacidad del depósito: 9 l.
Gas refrigerante: R290.
Potencia del compresor: 600 W
Salidas de agua: 2

- 1 fría, ambiente.
- 1 agua con gas.

 Conexión entrada agua: 1/4".
Conexión entrada gas: 5/16" (8 mm).
Materiales de fabricación: Acero y ABS.
Peso: 21-27 Kg (según modelo).

ACCESORIOS:

Llave de paso: 5/16".
Llave de paso 1/4".
1 m tubo 8 mm.
1 m tubo 1/4".
Reductor presión CO₂.





Gama HG/HF 45 - 55



45/55 litros hora



Gama 45 TOP

Agua fría, ambiente,
caliente, gas.

Equipos para oficinas,
bares, cafeterías y
pequeño restaurante.

Dispensador de sobremesa.
Acero-ABS mecánico.

45 lph
Producción
agua fría



Cabinet
opcional



CARACTERÍSTICAS:

Producción: 45 l/h.
Producción continua agua fría: 9 l.
**Producción agua caliente: 8 l.
Temperatura agua fría: 3 - 10 °C.
**Temperatura agua caliente: 95 °C.
Capacidad de banco de hielo: 2 Kg.
Gas refrigerante: R290.
Potencia del compresor: 1/10 CV.
Conexión entrada agua: 8 mm.
*Conexión entrada gas: 6 mm.
Materiales de fabricación: Acero y ABS.
Peso: 21-27 Kg (según modelo).

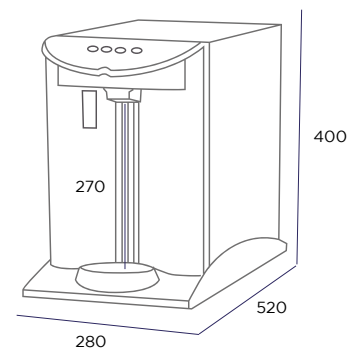
*Solo modelos HG

**Solo modelos HFC

(Ver Cabinet en página 107)

ACCESORIOS:

Adaptador H3/4" - Espiga 8 mm.
Codo unión 8 mm.
Adaptador M3/8" - 8 mm.
1 m tubo 8 mm.
*1 m tubo 6 mm.
*Reductor presión CO₂.



Ambiente



Fría



Gas



Caliente



Regulación
de volumen



Electrónica



Mecánica

980006 HG 45 E TOP



980004 HG 45 TOP



980009 HF 45 E TOP



980008 HF 45 TOP



980295 HFC 45 TOP



Gama 45 L TOP

Agua fría, ambiente,
caliente, gas.

Equipos para oficinas,
bares, cafeterías y
restaurante.

Dispensador de sobremesa.
Acero-ABS-Con frontal de cristal.

45 lph
Producción
agua fría



Cabinet
opcional



PRODUCTO
PREMIUM

Diseño italiano, moderno y funcional.

El uso de materiales nobles hacen que sea un equipo para establecimientos donde el diseño sea parte indispensable de su identidad.

CARACTERÍSTICAS:

Producción: 45 l/h.
Producción continua agua fría: 9 l.
**Producción agua caliente: 15 l.
Temperatura agua fría: 3 - 10 °C.
**Temperatura agua caliente: 98 °C.
Capacidad de banco de hielo: 2 Kg.
Gas refrigerante: R290.
Potencia del compresor: 1/10 CV.
Conexión entrada agua: 8 mm.
*Conexión entrada gas: 6 mm.
Materiales de fabricación: Acero y ABS.
Peso: 30-32 Kg (según modelo).

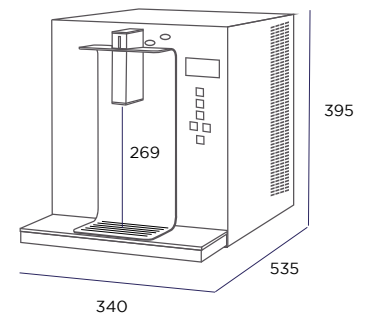
*Solo modelos HGL

**Solo modelos HGCL

(Ver Cabinet en página 107)

ACCESORIOS:

Adaptador H3/4" - Espiga 8 mm.
Codo unión 8 mm.
Adaptador M3/8" - 8 mm.
1 m tubo 8 mm.
*1 m tubo 6 mm.
*Reductor presión CO₂.



Ambiente



Fría



Gas



Caliente



Regulación
de volumen



Electrónica



Touchless

		Ambiente	Fría	Gas	Caliente	Regulación de volumen	Electrónica	Touchless
980127	HGL 45 E TOP	•	•	•		•	•	
980631	HGL 45 E TOP TOUCHLESS	•	•	•		•	•	•
980569	HFL 45 E TOP	•	•			•	•	
980855	HFL 45 E TOP TOUCHLESS	•	•			•	•	•
980795	HGCL 45 E TOP	•	•	•	•	•	•	

Gama 45/55 IN

Agua fría, ambiente, gas.

Equipos para oficinas,
bares, cafeterías y
restaurante.

Dispensador de bajomesa.
Acero.

45-55 lph

Producción
agua fría



Torre



CARACTERÍSTICAS:

Producción: 45 -55 l / h.

Producción continua: 9 - 12 l.

Temperatura: 3 - 10 °C.

Capacidad de banco de hielo: 2-4 Kg.

Gas refrigerante: R290.

Potencia del compresor: 1/10 - 1/16 CV.

Conexión entrada agua: 8 mm.

*Conexión entrada gas: 6 mm (45 IN). 8 mm (55 IN).

Materiales de fabricación: Acero.

Peso: 22-27 Kg (según modelo).

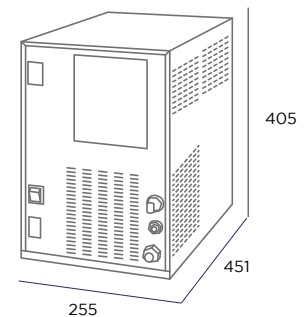
*Solo modelos HG

ACCESORIOS:

2 adaptadores H3/8" - 8 mm.

2 m tubo 8 mm.

*Reductor presión CO₂.



Ambiente



Fría



Gas

980040 HF 45 IN



980217 HG 55 IN



980434 HF 55 IN







Gama HG/HF 65



65 litros hora



Gama 70 TOP

Agua fría, ambiente, gas.

Equipos para oficinas,
bares, cafeterías y
pequeño restaurante.

Dispensador de sobremesa.
Acero-ABS. Con frontal de cristal.

65 lph
Producción
agua fría



Cabinet
opcional



CARACTERÍSTICAS:

Producción: 65 l/h.
Producción continua: 40 l.
Temperatura: 3 - 10 °C.
Capacidad de banco de hielo: 4,5 Kg.
Gas refrigerante: R290.
Potencia del compresor: 1/6 CV.
Salidas de agua HG:
2 (1 fría/ambiente, 1 gas).
Salidas de agua HF:
2 (1 fría, 1 ambiente).
Conexión entrada agua: 8 mm.
*Conexión entrada gas: 8 mm.
Materiales de fabricación: Acero.
Peso: 35-49 Kg (según modelo).

*Solo modelos HG
(Ver Cabinet en página 107)

ACCESORIOS:

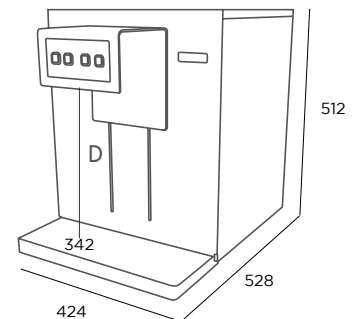
Adaptador H3/4" - Espiga 8 mm.
Codo unión 8 mm.
Adaptador M3/8" - 8 mm.
2 m tubo 8 mm.
*Reductor presión CO₂.



B1. Bandeja
básica



B2. Bandeja
con desagüe



Ambiente



Fría



Gas



Regulación
de volumen



Electrónica



Mecánica



Touchless



Bandeja

980318	HG 70 E TOP B1	•	•	•	•	•		B1
980386	HG 70 E TOP B2	•	•	•	•	•		B2
980317	HG 70 TOP B1	•	•	•			•	B1
980388	HG 70 TOP B2	•	•	•			•	B2
980633	HG 70 E TOP TOUCHLESS B1	•	•	•	•	•	•	B1
980634	HG 70 E TOP TOUCHLESS B2	•	•	•	•	•	•	B2
980316	HF 70 E TOP B1	•	•	•	•	•		B1
980404	HF 70 E TOP B2	•	•	•	•	•		B2
980315	HF 70 TOP B1							B1
980406	HF 70 TOP B2							B2

980119 Centrador de botellas doble

39€

Gama 65 IN

Equipos para
colectividades y
mediano restaurante.

Dispensador de bajomesa.
Acero.

65 lph
Producción
agua fría



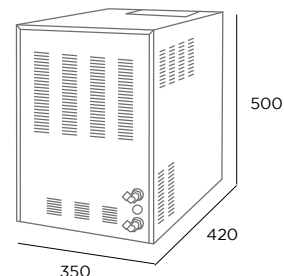
CARACTERÍSTICAS:

- Producción: 65 l/h.
- Producción continua: 40 l.
- Temperatura: 3 - 10 °C.
- Capacidad de banco de hielo: 4,5 Kg.*
- Gas refrigerante: R290.
- Potencia del compresor: 1/6 CV.
- Conexión entrada agua: 8 mm.
- *Conexión entrada gas: 8 mm.
- Materiales de fabricación: Acero.
- Peso: 29-37 Kg (según modelo).
- Longitud máxima de tubo hasta columna:
 - Equipos IN: 1,5 m
 - Equipos IN R: 15 m tubo PITON.

*Solo modelos HG

ACCESORIOS:

- 2 adaptadores M3/8" - 8 mm.
- 2 m tubo 8 mm.
- *Reductor presión CO₂.



						
	Ambiente	Fría	Gas	Mecánica	Recirculación	Bajo pedido

980193	HG 65 IN	•	•	•	•	
980195	HG 65 IN R	•	•	•	•	•
980192	HF 65 IN	•	•	•		
980194	HF 65 IN R	•	•	•	•	•





Gama 120



120 litros hora



Gama 120 S

Agua fría, ambiente, gas.

Equipos para
colectividades y gran
restaurante.

Dispensador de sobresuelo.
Acero-inox.

120 lph
Producción
agua fría



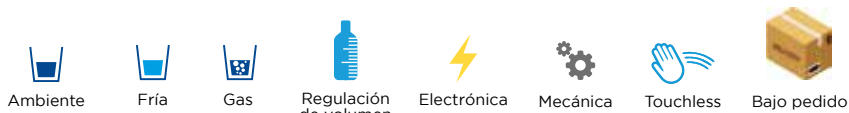
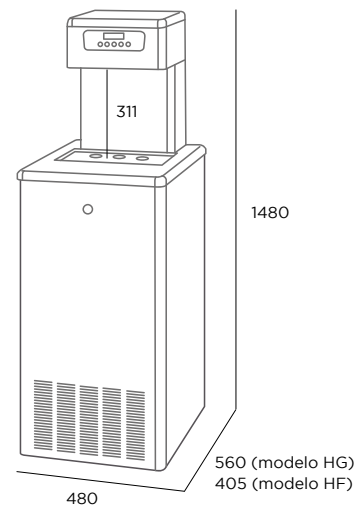
CARACTERÍSTICAS:

Producción: 120 l/h.
Producción continua: 70 l.
Temperatura: 3 - 10 °C.
Capacidad de banco de hielo: 6,5 Kg.
Gas refrigerante: R290.
Potencia del compresor: 1/3 CV.
Salidas de agua HG:
3 (1 fría, 1 ambiente, 1 gas).
Salidas de agua HF:
3 (1 fría, 1 ambiente, 1 fría).
Conexión entrada agua: 8 mm.
*Conexión entrada gas: 8 mm.
Materiales de fabricación: Acero inoxidable.
Peso: 39-49 Kg (según modelo).

*Solo modelos HG

ACCESORIOS:

Adaptador H3/4" - Espiga 8 mm.
Codo unión 8 mm.
Adaptador M3/8" - 8 mm.
2 m tubo 8 mm.
*Reductor presión CO₂.



		Ambiente	Fría	Gas	Regulación de volumen	Electrónica	Mecánica	Touchless	Bajo pedido
980021	HG 120 E S	•	•	•	•	•			
980655	HG 120 E S TOUCHLESS	•	•	•	•	•		•	
980018	HF 120 E S	•	•		•	•			
980017	HF 120 S	•	•				•		
980656	HF 120 E S TOUCHLESS	•	•		•	•		•	•
980675	HF 120 S TOUCHLESS	•	•					•	

980043 Centrador de botellas triple

Gama 120 TOP

Agua fría, ambiente, gas.

Equipos para
colectividades y gran
restaurante.

Dispensador de sobremesa.
Acero-inox.

120 lph
Producción
agua fría



CARACTERÍSTICAS:

Producción: 120 l/h.
Producción continua: 70 l.
Temperatura: 3 - 10 °C.
Capacidad de banco de hielo: 6,5 Kg.
Gas refrigerante: R290.
Potencia del compresor: 1/3 CV.
Salidas de agua HG:
3 (1 fría, 1 ambiente, 1 gas).
Salidas de agua HF:
3 (1 fría, 1 ambiente, 1 fría).
Conexión entrada agua: 8 mm.
*Conexión entrada gas: 8 mm.
Materiales de fabricación: Acero inoxidable.
Peso: 40-48 Kg (según modelo).

*Solo modelos HG

ACCESORIOS:

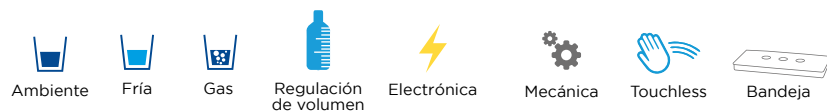
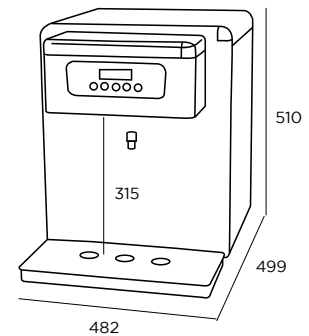
Adaptador H3/4" - Espiga 8 mm.
Codo unión 8 mm.
Adaptador M3/8" - 8 mm.
2 m tubo 8 mm.
*Reductor presión CO₂.



B1. Bandeja
básica



B2. Bandeja
con desagüe



Modelo	Ambiente	Fría	Gas	Regulación de volumen	Electrónica	Mecánica	Touchless	Bandeja
980015 HG 120 E TOP B1	•	•	•	•	•			B1
980392 HG 120 E TOP B2	•	•	•	•	•			B2
980014 HG 120 TOP B1	•	•	•			•		B1
980013 HG 120 TOP B2	•	•	•			•		B2
980645 HG 120 E TOP TOUCHLESS B1	•	•	•	•	•		•	B1
980646 HG 120 E TOP TOUCHLESS B2	•	•	•	•	•		•	B2
980648 HG 120 TOP TOUCHLESS B1	•	•	•			•	•	B1
980649 HG 120 TOP TOUCHLESS B2	•	•	•			•	•	B2
980012 HF 120 E TOP B1	•	•		•	•			B1
980394 HF 120 E TOP B2	•	•		•	•			B2
980011 HF 120 TOP B1	•	•				•		B1
980010 HF 120 TOP B2	•	•				•		B2
980651 HF 120 E TOP TOUCHLESS B1	•	•		•	•		•	B1
980622 HF 120 E TOP TOUCHLESS B2	•	•		•	•		•	B2
980611 HF 120 TOP TOUCHLESS B1	•	•					•	B1
980653 HF 120 TOP TOUCHLESS B2	•	•					•	B2

980043 Centrador de botellas triple

Gama 120 IN

Agua fría, ambiente, gas.

Equipos para
colectividades y gran
restaurante.

Dispensador de bajomesa.
Acero.

120 lph
Producción
agua fría



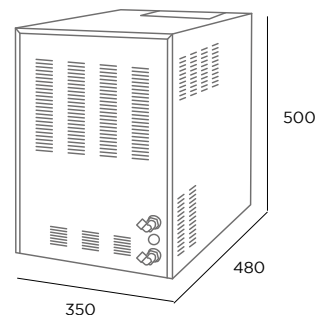
CARACTERÍSTICAS:

Producción: 120 l/h.
Producción continua: 70 l.
Temperatura: 3 - 10 °C.
Capacidad de banco de hielo: 6,5 Kg.
Gas refrigerante: R290.
Potencia del compresor: 1/3 CV.
Salidas de agua HG:
3 (1 fría, 1 ambiente, 1 gas).
Salidas de agua HF:
2 (1 fría, 1 ambiente).
Conexión entrada agua: 8 mm.
*Conexión entrada gas: 8 mm.
Materiales de fabricación: Acero.
Peso: 37-48 Kg (según modelo).
Longitud máxima de tubo hasta columna:
- Equipos IN: 1,5 m
- Equipos IN R: 15 m tubo PITON.

*Solo modelos HG

ACCESORIOS:

2 adaptadores H3/8" 8 mm.
2 m tubo 8 mm.
*Reductor presión CO₂.



 Ambiente

 Fría

 Gas

 Mecánica

 Recirculación

 Bajo pedido

980022	HG 120 IN	•	•	•	•		
980066	HG 120 IN R	•	•	•	•	•	•
980053	HF 120 IN	•	•		•		
980069	HF 120 IN R	•	•		•	•	•





Gama 180



180 litros hora



Gama 180 S

180 lph
Producción agua fría

Agua fría, ambiente, gas.

Equipos para colectividades y gran restaurante.

Dispensador de sobresuelo. Acero-inox.



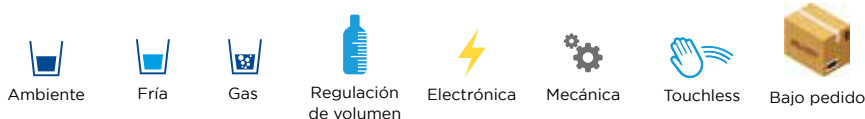
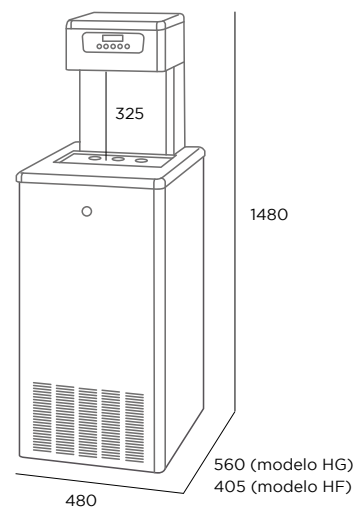
CARACTERÍSTICAS:

- Producción: 180 l/h.
- Producción continua: 100 l.
- Temperatura: 3 - 10 °C.
- Capacidad de banco de hielo: 11,5 Kg.
- Gas refrigerante: R290.
- Potencia del compresor: 1/3 CV.
- Salidas de agua HG: 3 (1 fría, 1 ambiente, 1 gas).
- Salidas de agua HF: 3 (1 fría, 1 ambiente, 1 fría).
- Conexión entrada agua: 8 mm.
- *Conexión entrada gas: 8 mm.
- Materiales de fabricación: Acero inoxidable.
- Peso: 52-60 Kg (según modelo).

*Solo modelos HG

ACCESORIOS:

- Adaptador H3/4" - Espiga 8 mm.
- Codo unión 8 mm.
- Adaptador M3/8" - 8 mm.
- 2 m tubo 8 mm.
- *Reductor presión CO₂.



	Ambiente	Fría	Gas	Regulación de volumen	Electrónica	Mecánica	Touchless	Bajo pedido
980062 HG 180 ES	•	•	•	•	•			
980682 HG 180 ES TOUCHLESS	•	•	•	•	•		•	
980064 HF 180 ES	•	•		•	•			•
980065 HF 180 S	•	•				•		•
980683 HF 180 ES TOUCHLESS	•	•		•	•		•	•
980684 HF 180 S TOUCHLESS	•	•					•	•

980043 Centrador de botellas triple

Gama 180 TOP

Agua fría, ambiente, gas.

Equipos para
colectividades, hoteles,
bufets y gran restaurante.

Dispensador de sobremesa.
Acero-inox.

180 lph
Producción
agua fría



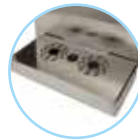
CARACTERÍSTICAS:

Producción: 180 l/h.
Producción continua: 100 l.
Temperatura: 3 - 10 °C.
Capacidad de banco de hielo: 11,5 Kg.
Gas refrigerante: R290.
Potencia del compresor: 1/3 CV.
Salidas de agua HG:
3 (1 fría, 1 ambiente, 1 gas).
Salidas de agua HF:
3 (1 fría, 1 ambiente, 1 fría).
Conexión entrada agua: 8 mm.
*Conexión entrada gas: 8 mm.
Materiales de fabricación: Acero inoxidable.
Peso: 51-60 Kg (según modelo).

*Solo modelos HG

ACCESORIOS:

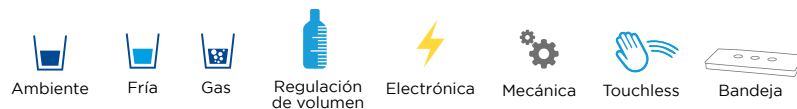
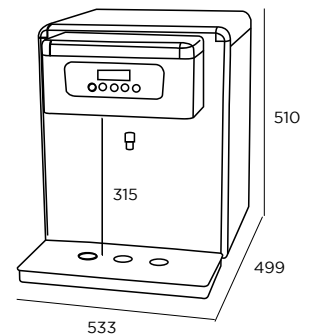
Adaptador H3/4" - Espiga 8 mm.
Codo unión 8 mm.
Adaptador M3/8" - 8 mm.
2 m tubo 8 mm.
*Reductor presión CO₂.



B1. Bandeja
básica



B2. Bandeja
con desagüe



	Ambiente	Fría	Gas	Regulación de volumen	Electrónica	Mecánica	Touchless	Bandeja
980058 HG 180 E TOP B1	•	•	•	•	•			B1
980396 HG 180 E TOP B2	•	•	•	•	•			B2
980059 HG 180 TOP B1	•	•	•			•		B1
980400 HG 180 TOP B2	•	•	•			•		B2
980657 HG 180 E TOP B1 TOUCHLESS	•	•	•	•	•		•	B1
980658 HG 180 E TOP B2 TOUCHLESS	•	•	•	•	•		•	B2
980676 HG 180 TOP B1 TOUCHLESS	•	•	•				•	B1
980678 HG 180 TOP B2 TOUCHLESS	•	•	•				•	B2
980060 HF 180 E TOP B1	•	•		•	•			B1
980398 HF 180 E TOP B2	•	•		•	•			B2
980061 HF 180 TOP B1	•	•				•		B1
980402 HF 180 TOP B2	•	•				•		B2
980757 HF 180 E TOP B1 TOUCHLESS	•	•		•	•		•	B1
980758 HF 180 E TOP B2 TOUCHLESS	•	•		•	•		•	B2
980679 HF 180 TOP B1 TOUCHLESS	•	•					•	B1
980681 HF 180 TOP B2 TOUCHLESS	•	•					•	B2

980043 Centrador de botellas triple

Gama 180 IN

Agua fría, ambiente, gas.

Equipos para
colectividades, hoteles,
bufets y gran restaurante.

Dispensador de bajomesa.
Acero.

180 lph
Producción
agua fría



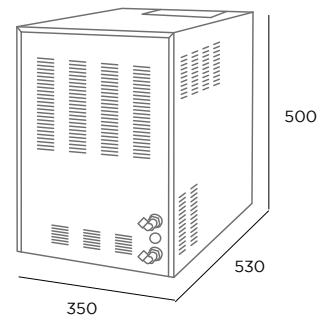
CARACTERÍSTICAS:

- Producción: 180 l/h.
- Producción continua: 100 l.
- Temperatura: 3 - 10 °C.
- Capacidad de banco de hielo: 11,5 Kg.
- Gas refrigerante: R290
- Potencia del compresor: 1/3 CV.
- Salidas de agua HG:
3 (1 fría, 1 ambiente, 1 gas).
- Salidas de agua HF:
2 (1 fría, 1 ambiente).
- Conexión entrada agua: 8 mm.
- *Conexión entrada gas: 8 mm.
- Materiales de fabricación: Acero.
- Peso: 43-51 Kg (según modelo).
- Longitud máxima de tubo hasta columna:
 - Equipos IN: 1,5 m
 - Equipos IN R: 15 m tubo PITON.

*Solo modelos HG

ACCESORIOS:

- 2 adaptadores H3/8" 8 mm.
- 2 m tubo 8 mm.
- *Reductor presión CO₂.



Ambiente



Fría



Gas



Mecánica



Recirculación



Bajo pedido

980072	HG 180 IN	•	•	•	•		
980078	HG 180 IN R	•	•	•	•	•	•
980075	HF 180 IN	•	•		•		
980081	HF 180 IN R	•	•		•	•	•



Columnas de dispensación



Electrónicas y mecánicas



Columna dispensadora mecánica Borne

Columna dispensadora mecánica. 2 o 3 tipos de agua.



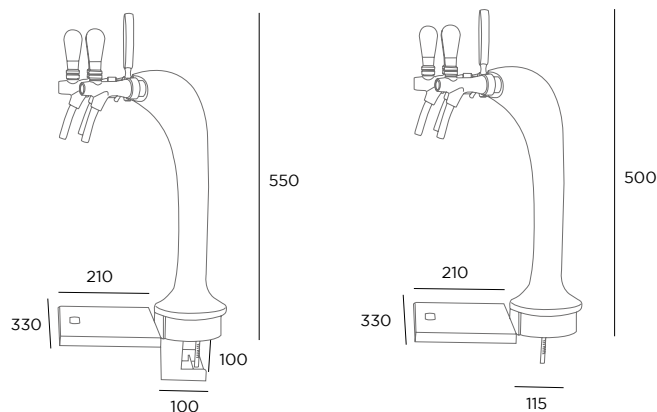
CARACTERÍSTICAS:

Columna fabricada en latón cromado con 2/3 grifos para fijar con un agujero pasador en la encimera o en la barra. Incluye bandeja.

Dos versiones según sistema de fijación:

- Para taladrar en encimera, fijación mediante tubo roscado.
- Con soporte para fijar a la barra, con pinza tipo sargento.

Conexiones a 8 mm. (fría, ambiente y CO₂)



Ø de taladro
2 vías: 35 mm.
3 vías: 50 mm.

		Fijación taladro	Fijación pinza
980425	Columna Borne 3 grifos para taladrar en barra con bandeja	•	
980685	Columna Borne 3 grifos para taladrar en barra con bandeja empotrable	•	
980426	Columna Borne 2 grifos para taladrar en barra con bandeja	•	
980686	Columna Borne 2 grifos para taladrar en barra con bandeja empotrable	•	
980423	Columna Borne 3 grifos con pinza y con bandeja		•
980424	Columna Borne 2 grifos con pinza y con bandeja		•

Columna dispensadora mecánica Oldem

Columna dispensadora mecánica. 2 o 3 tipos de agua.



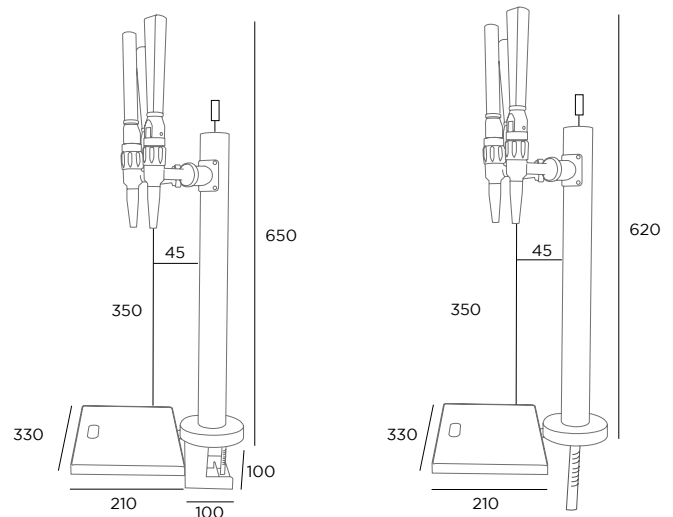
CARACTERÍSTICAS:


Columna acabado blanco cerámico.
Con 2/3 grifos dispensadores.
Incluye bandeja inoxidable.

Dos versiones según sistema de fijación:

- Para taladrar en encimera, fijación mediante tubo roscado 1 1/2" (50 mm.)
- Con soporte para fijar a la barra, con pinza tipo sargento.

Conexiones a 8 mm. (fría, ambiente y CO₂)



 Ø de taladro
3 vías: 50 mm.

		Fijación taladro	Fijación pinza
980413	Columna Oldem 3 tipos de agua para taladrar bandeja básica	•	
980687	Columna Oldem 3 tipos de agua para taladrar bandeja para empotrar	•	
980457	Columna Oldem 2 tipos de agua para taladrar bandeja básica	•	
980688	Columna Oldem 2 tipos de agua para taladrar bandeja para empotrar	•	
980415	Columna Oldem 3 tipos de agua con pinza		•
980458	Columna Oldem 2 tipos de agua con pinza		•

Columna dispensadora Arendal

Columna dispensadora electrónica. 3 tipos de agua. Para taladrar.



Electrónica



Regulación de volumen

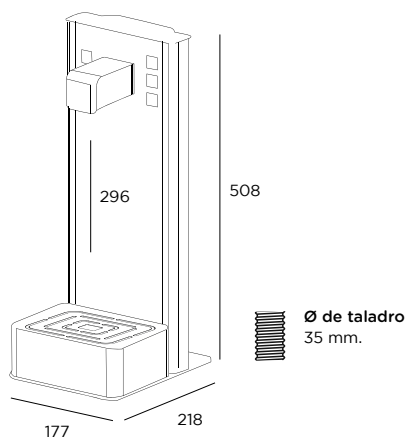


CARACTERÍSTICAS:

Columna electrónica fabricada en acero inoxidable. Diseño elegante y actual. Un salida y tres tipos de agua.

Configurable en volumen de dispensación. Selección de agua y dosis con botones táctiles. Bandeja incluida.

Conexiones a 8 mm. (fría, ambiente y CO₂)



Columna dispensadora Arendal

Columna dispensadora electrónica. 3 tipos de agua. Con pinza para fijar en barra.



Electrónica



Regulación de volumen

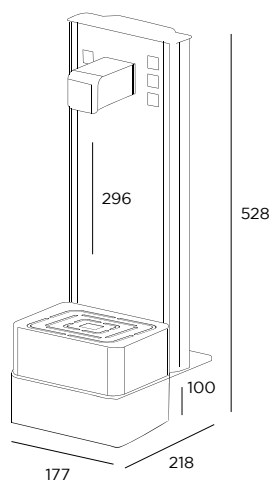


CARACTERÍSTICAS:

Columna electrónica fabricada en acero inoxidable. Diseño elegante y actual. Un salida y tres tipos de agua.

Configurable en volumen de dispensación. Selección de agua y dosis con botones táctiles. Bandeja incluida.

Conexiones a 8 mm. (fría, ambiente y CO₂)



Ambiente



Fría



Gas

Dispensador de pared empotrable Horma

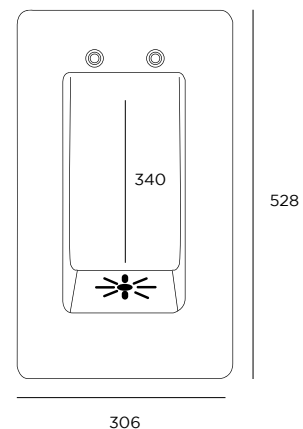
Dispensador eléctrico de pared. 2 tipos de agua. Empotrable.



CARACTERÍSTICAS:

Dispensador eléctrico fabricado en acero inoxidable.
 Diseño elegante y actual. Un salida y dos tipos de agua.
 Dispensador manual con pulsadores sin bloqueo.
 Conexión a desagüe.
 Grosor recomendado de pared: 200 mm ~ 50 mm (para otras medidas consultar.)

Conexiones de entrada a 8 mm. (fría, ambiente y CO₂)
 Conexión desagüe 12 mm.
 Dispensador para instalar junto equipo IN (fría, ambiente y CO₂)



Profundidad dispensador: 167 mm
 Medidas agujero de pared
 (Alto x ancho mm):
 400 x 230 mm (+/- 5 mm)

Columna dispensadora mecánica Ribe

Columna dispensadora mecánica. 2 o 3 tipos de agua.



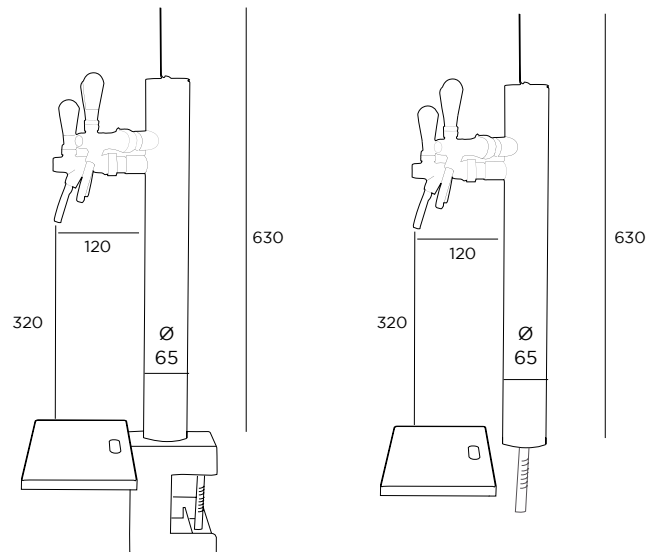
CARACTERÍSTICAS:

Columna acabado blanco cerámico.
Con 2/3 grifos dispensadores.
Incluye bandeja inoxidable.

Dos versiones según sistema de fijación:

- Para taladrar en encimera, fijación mediante tubo roscado 1 1/2" (50 mm.)
- Con soporte para fijar a la barra, con pinza tipo sargento.

Conexiones a 8 mm. (fría, ambiente y CO₂)



Fijación taladro Fijación pinza

		Fijación taladro	Fijación pinza
980968	Columna Ribe 3 tipos de agua para taladrar bandeja básica	•	
980969	Columna Ribe 3 tipos de agua para taladrar bandeja para empotrar	•	
980970	Columna Ribe 2 tipos de agua para taladrar bandeja básica	•	
980971	Columna Ribe 2 tipos de agua para taladrar bandeja para empotrar	•	
980972	Columna Ribe 3 tipos de agua con pinza		•
980973	Columna Ribe 2 tipos de agua con pinza		•



Sistema UVE



Simplicidad en el hogar
y la oficina

Gama HC 215 E IN

Sistema dispensador de agua caliente para el mercado de Horeca y doméstico.

Para taladrar en barra.



Electrónica



Táctil



PRODUCTO
PREMIUM

Diseño italiano, moderno y funcional.

El uso de materiales nobles hacen que sea un equipo para establecimientos donde el diseño sea parte indispensable de su identidad.

CARACTERÍSTICAS:

Equipo de última generación que te permite disponer al instante de agua caliente (hasta 98 °C) para preparar cualquier bebida en solo unos segundos.

Grifo de diseño con cuerpo aislante y pantalla de control touchscreen. Solo pulsación. Instalación bajo encimera. Ahorro de espacio.

Tanque de agua caliente abierto: El vapor generado se canaliza a través del desagüe.

Temperatura constante (98 °C) desde el primer vaso. Función anti-ebullición.

La fase de funcionamiento del agua caliente (listo, calentando, apagado) se indica mediante señales lumínicas en la pantalla de control. Función de seguridad para prevenir accidentes. Modo ahorro energético después de dos horas sin utilizarse.

Conexionado a tubo de \varnothing 6 mm.

Producción: 50 l / h.

Producción continua agua caliente: 3l.

Temperatura agua caliente: 98 °C.

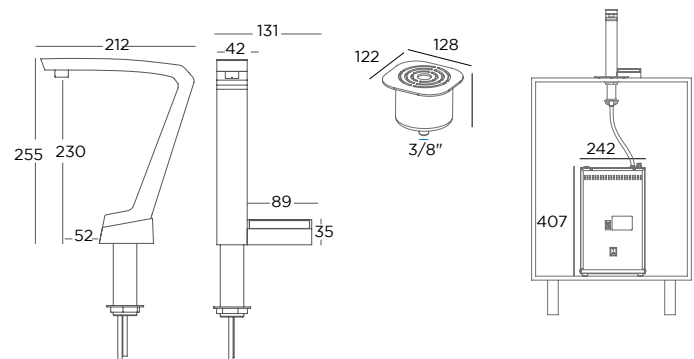
Capacidad depósito: 5l.

Conexiones entrada agua: 8mm.

Potencia del calentador: 2600W.

Materiales de fabricación: Acero inoxidable.

Peso: 19,5 Kg.



Grifo UVE

+



Caldera de agua caliente



Caliente

Gama HCGF 215 E IN

Sistema dispensador de agua caliente, agua fría y con gas para el mercado de Horeca y doméstico.

Para taladrar en barra. En el caso de la versión con agua fría y con gas se debe complementar con un equipo HF o HG para obtener agua fría y agua con gas.



Electrónica



Táctil



PRODUCTO
PREMIUM

Diseño italiano, moderno y funcional.

El uso de materiales nobles hacen que sea un equipo para establecimientos donde el diseño sea parte indispensable de su identidad.

CARACTERÍSTICAS:

Equipo de última generación que te permite disponer al instante de agua caliente (hasta 98 °C) para preparar cualquier bebida en solo unos segundos. Posibilidad de añadir la opción de agua fría.

Grifo de diseño con cuerpo aislante y pantalla de control touchscreen. Solo pulsación. Instalación bajo encimera. Ahorro de espacio.

Modular: dos unidades separadas para agua caliente y fría. Tanque de agua caliente abierto: El vapor generado se canaliza a través del desagüe. Temperatura constante (98 °C) desde el primer vaso. Función anti-ebullición.

La fase de funcionamiento del agua caliente (listo, calentando, apagado) se indica mediante señales lumínicas en la pantalla de control. Función de seguridad para prevenir accidentes. Modo ahorro energético después de dos horas sin utilizarse.

Conexionado a tubo de \varnothing 6 mm.

Producción: 50 l / h.

Producción continua agua caliente: 3l.

Temperatura agua caliente: 98 °C.

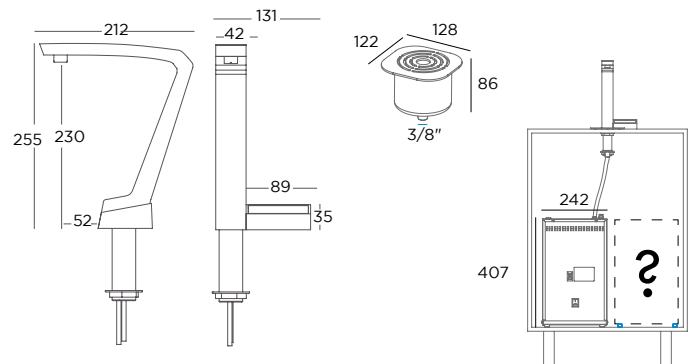
Capacidad depósito: 5l.

Conexiones entrada agua: 8mm.

Potencia del calentador: 2600W.

Materiales de fabricación: Acero inoxidable.

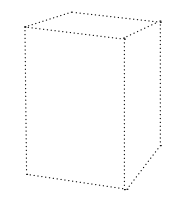
Peso: 19,5 Kg.



Grifo UVE



Caldera de agua caliente



Añadir equipo de agua fría/gas HF o HG 45 | 55 | 65 | 120 | 180 IN (equipo no incluido).



Caliente



Ambiente



Fría



Gas





Gama HD 540/545



Dispensadores y grifos para agua fría,
ambiente, gas y caliente para el hogar y oficinas

Gama HD 540 FAG

Sistema de agua fría,
ambiente y con gas.

15 lph
Producción



Electrónica



Táctil



Sistema de dispensación de 3 tipos de agua: fría, ambiente y caliente. Diseño vanguardista y un muy fácil uso.

Consta de un grifo electrónico **HUPER** de 3 vías en acero satinado y acabado superior en negro. Este grifo está dividido en 2 partes. La parte de agua y la de accionamiento electrónico. Incluye una unidad de frío, ambiente y gas, accesorios para instalación y montaje.

CARACTERÍSTICAS:

Producción de agua fría: 15 l/h.

Producción continua: 3 l.

Temperatura agua fría: 3 - 10 °C.

Capacidad banco de hielo: 1 kg.

Gas refrigerante: R290.

Potencia del compresor: 155 W.

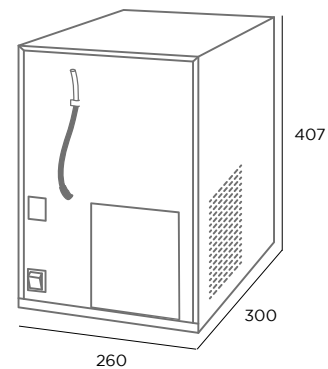
Conexión entrada agua: 8 mm.

Conexión entrada CO₂: 6 mm.

Materiales de fabricación: Acero.

Peso: 15 Kg.

Incluye reductor presión CO₂



Ambiente

Fría

Gas

Gama HD 545 FAGC

Sistema de agua fría
caliente, ambiente y con
gas.

15 lph
Producción



Electrónica



Táctil

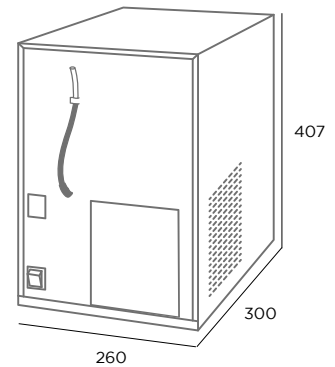


Sistema de dispensación de 4 tipos de agua: fría, ambiente, gas y caliente. Diseño vanguardista y un muy fácil uso. Incorpora el seguro de agua caliente.

Consta de un grifo electrónico **HUPER** de 4 vías en acero satinado y acabado superior en negro. Este grifo está dividido en 2 partes. La parte de agua y la de accionamiento electrónico. Incluye una unidad de frío, calor, gas y ambiente, accesorios para instalación y montaje.

CARACTERÍSTICAS:

Producción de agua fría: 15 l/h. Producción continua: 3 l.
 Producción de agua caliente: 13 l/h.
 Temperatura agua fría: 3 - 10 °C.
 Temperatura agua caliente: 95°C.
 Capacidad banco de hielo: 1 kg.
 Gas refrigerante: R290.
 Potencia del compresor: 155 W.
 Potencia del calentador: 1200 W.
 Capacidad del depósito agua caliente: 1 l.
 Conexión entrada agua: 8 mm.
 Conexión entrada CO₂: 6 mm.
 Materiales de fabricación: Acero.
 Peso: 15 Kg.



Ambiente

Fría

Gas

Caliente



Agua natural

Agua fría

Agua con gas

Gama HD 520 FAG

Gama HD 520 FAG

Sistema de agua fría
caliente y ambiente o
con gas.

15 lph
Producción

⚡
Electrónica



Sistema de dispensación de 3 tipos de agua: fría, caliente y ambiente o con gas. Mandos de accionamiento protegidos contra el agua y la humedad.

Consta de un grifo electrónico **DRUWE** de 3 vías en acero inoxidable satinado, con seguro de agua caliente. Incluye una unidad de frío, gas, ambiente, caliente (según modelo).

Accesorios para instalación y montaje.

CARACTERÍSTICAS:

Producción de agua fría: 15 l/h. Producción continua: 3 l.

**Producción de agua caliente: 13 l/h.

Temperatura agua fría: 3 - 10 °C.

**Temperatura agua caliente: 95°C.

Capacidad banco de hielo: 1 kg.

Gas refrigerante: R290.

Potencia del compresor: 155 W.

**Potencia del calentador: 1200 W.

**Capacidad del depósito agua caliente: 1 l.

Conexión entrada agua: 8 mm.

Conexión entrada CO₂: 6 mm.

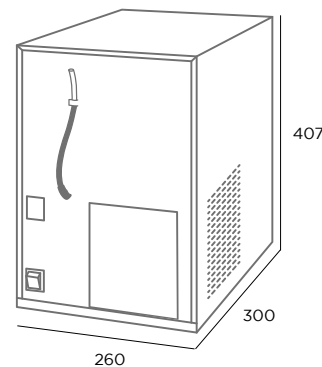
Materiales de fabricación: Acero.

Peso: 15 Kg.

*Incluye reductor presión CO₂

*Solo modelos HD520/HD530

**Solo modelos HD530/HD535



Modelo	Ambiente	Fría	Gas	Caliente	Precio
980860 HD 520 FAG	•	•	•		3.085€
980861 HD 530 FGC		•	•	•	3.426€
980862 HD 535 FAC	•	•		•	2.305€



Gama HD 500/510

Gama HD 500/510/515

Sistema de agua fría
caliente y ambiente o con
gas.

15 lph
Producción



Mecánica



Sistema de dispensación de 3 tipos de agua: fría, caliente y ambiente o con gas (mando izquierdo). Además del agua sanitaria, ambiente y caliente (mando derecho).

Consta de un grifo **AWA** de 5 vías en acero inoxidable satinado de gran calidad con seguro de apertura del agua caliente y una unidad de frío, calor, ambiente o gas.

Accesorios para instalación y montaje.

Sistema ideal para viviendas, oficinas y comedores.

CARACTERÍSTICAS:

Producción de agua fría: 15 l/h

Producción continua: 3 l.

**Producción de agua caliente: 13 l/h.

Temperatura agua fría: 3 - 10 °C.

**Temperatura agua caliente: 95°C.

Capacidad banco de hielo: 1 kg.

Gas refrigerante: R290.

Potencia del compresor: 155 W.

**Potencia del calentador: 1200 W.

**Capacidad del depósito agua caliente: 1 l.

Conexión entrada agua: 8 mm.

Conexión entrada CO₂: 6 mm.

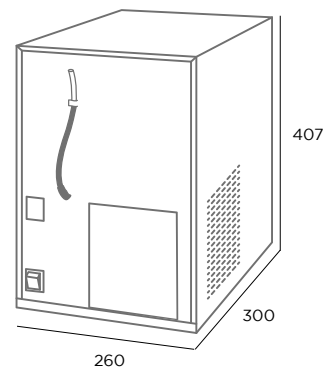
Materiales de fabricación: Acero.

Peso: 15 Kg.

*Reductor presión CO₂

*Solo modelos HD510/HD515

**Solo modelos HD500/HD510



980857 HD 500 FAC



980858 HD 510 FGC



980859 HD 515 FAG



Grifo electrónico DRUWE Touchless

Grifo monomando de 1 vía para uso doméstico y HORECA.

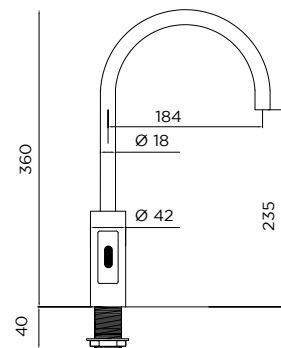


Touchless

Sistema ideal para evitar utilizar las manos en la apertura y el cierre.

Su uso fácil y cómodo se accionará cuando acerquemos un recipiente y se desconectará al retirarlo.

No apto para agua caliente.



980866

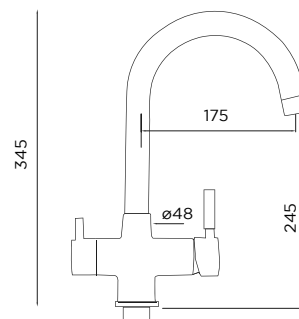
Grifo DRUWE 1 vía touchless

Grifo monomando AWA

Grifo manual en acero inoxidable satinado 5 vías para uso doméstico y HORECA.



Grifo con 2 palancas. La derecha acciona el agua sanitaria (fría-caliente), la izquierda acciona el agua ambiente-fría-gas o fría, caliente y gas. Con sistema de seguridad para agua caliente.



Ambiente



Fría



Gas



Caliente

980751 Grifo AWA FGC

• • •

980735 Grifo AWA FAG

• • •

Grifo electrónico DRUWE 3 vías

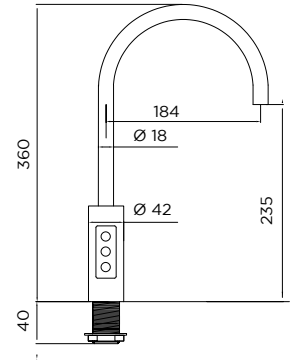
Grifo manual cromado de 3 vías para uso doméstico y HORECA.



Electrónico

Grifo con sistema de pulsación electrónica con membranas de protección antihumedad.

Diseñado para el suministro de agua fría, caliente, ambiente y gas .



Ambiente



Fría



Gas



Caliente

980731 Grifo DRUWE 3 vías FAG



980732 Grifo DRUWE 3 vías FGC



Grifo monomando HUPER 3/4 vías



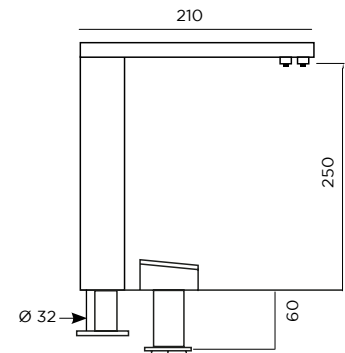
Grifo electrónico cromado de 3/4 vías con tapa superior acabado en negro.



Táctil



Este modelo Premium consta de 2 piezas independientes, el surtidor y el mando electrónico. Tiene la posibilidad de 4 aguas con sistema de seguridad para el agua caliente.



Ambiente



Fría



Gas



Caliente

980734 Grifo HUPER 3 vías FAG



980733 Grifo HUPER 4 vías FGC





Sistemas de filtración Lógico Aqua



Lógico Aqua Premium UF 12 doble



Sistema con cartucho de filtración y ultrafiltración. Adecuado para equipos HF | HG 30-45.

CARACTERÍSTICAS:

Caudal: 4 l/min.
Capacidad de filtración a 1 PPM de cloro: 6.000 l.

COMPONENTES:

1 x Lógico Aqua Filtración 1750.
1 x Lógico Aqua Premium.
ultrafiltración más carbón activado 12.
1 x Cabezal Lógico Aqua doble.
1 x Regulador de presión.
1 x Descartador digital.
1 x Accesorios de montaje.
Conexionado a tubo de \varnothing 3/8".

Conjunto de filtración para aguas de baja conductividad.

980306 Conjunto de filtración Lógico Aqua UF 12 doble

Lógico Aqua Premium UF 12 triple



Sistema con cartucho de filtración y ultrafiltración. Adecuado para equipos HF | HG 65-80-120-180.

CARACTERÍSTICAS:

Caudal: 8 l/min.
Capacidad de filtración a 1 PPM de cloro: 12.000 l.

COMPONENTES:

1 x Lógico Aqua Filtración 1750.
2 x Lógico Aqua Premium
ultrafiltración más carbón activado 12.
1 x Cabezal Lógico Aqua triple.
1 x Regulador de presión.
1 x Descartador digital.
1 x Accesorios de montaje.

Conexionado a tubo de \varnothing 3/8".

Conjunto de filtración para aguas de baja conductividad.

980307 Conjunto de filtración Lógico Aqua Premium UF 12 triple

Lógico Aqua Premium filtración UF 12 triple



Conjunto de filtración para aguas de baja conductividad.

Sistema con cartucho de filtración, carbón y ultrafiltración. Adecuado para equipos HF | HG 30-45.

CARACTERÍSTICAS:

Caudal: 4 l/min.
Capacidad de filtración a 1 PPM de cloro: 18.000 l.

COMPONENTES:

1 x Lógico Aqua Filtración 1750.
1 x Lógico Aqua Premium carbón activado Block 12.
1 x Lógico Aqua Premium ultrafiltración carbón activado 12.
1 x Cabezal Lógico Aqua triple
1 x Regulador de presión
1 x Descontador digital
1 x Accesorios de montaje

Conexionado a tubo de \varnothing 3/8"

980308 Conjunto de filtración Lógico Aqua Premium filtración UF 12 triple

Lógico Aqua Premium filtración UF 12 triple



Conjunto de filtración para aguas de baja conductividad.

Sistema con cartucho de filtración, carbón y ultrafiltración. Adecuado para equipos HF | HG 65-80-120-180.

CARACTERÍSTICAS:

Caudal: 8 l/min.
Capacidad de filtración a 1 PPM de cloro: 47.000 l.

COMPONENTES:

1 x Lógico Aqua Filtración 1750.
1 x Lógico Aqua Premium carbón activado 17".
2 x Lógico Aqua Premium ultrafiltración más carbón activado 12.
1 x Cabezal Lógico Aqua triple.
1 x Regulador de presión.
1 x Descontador digital.
1 x Accesorios de montaje.
1 x Cabezal simple.

Conexionado a tubo de \varnothing 3/8".

980309 Conjunto de filtración Lógico Aqua Premium ultrafiltración UF 12 triple

Lógico Aqua Premium filtración UF 17 doble



Sistema con cartucho de filtración y ultrafiltración. Adecuado para equipos HF | HG 30-45.

CARACTERÍSTICAS:

Caudal: 6,5 l/min.
Capacidad de filtración a 1 PPM de cloro: 12.000 l.

COMPONENTES:

1 x Lógico Aqua Filtración 1750.
1 x Lógico Aqua Premium ultrafiltración más carbón activado 17.
1 x Cabezal Lógico Aqua doble.
1 x Regulador de presión.
1 x Descantador digital.
1 x Accesorios de montaje.

Conexionado a tubo de \varnothing 3/8".

Conjunto de filtración para aguas de baja conductividad.

980693 Conjunto de filtración Lógico Aqua Premium UF 17 doble

Lógico Aqua Premium filtración UF 17 triple



Sistema con cartucho de filtración y ultrafiltración. Adecuado para equipos HF | HG 65-80-120-180.

CARACTERÍSTICAS:

Caudal: 13 l/min.
Capacidad de filtración a 1 PPM de cloro: 24.000 l.

COMPONENTES:

1 x Lógico Aqua Filtración 1750.
2 x Lógico Aqua Premium ultrafiltración más carbón activado 17.
1 x Cabezal Lógico Aqua triple.
1 x Regulador de presión.
1 x Descantador digital.
1 x Accesorios de montaje.

Conexionado a tubo de \varnothing 3/8".

Conjunto de filtración para aguas de baja conductividad.

980694 Conjunto de filtración Lógico Aqua Premium UF 17 triple

Lógico Aqua Premium 12 doble



Sistema con cartucho de filtración y carbón. Adecuado para equipos HF | HG 30-45.

CARACTERÍSTICAS:

Caudal: 4 l/min.
Capacidad de filtración a 1 PPM de cloro: 12.000 l.

COMPONENTES:

1 x Lógico Aqua Filtración 1750.
1 x Lógico Aqua Premium carbón activado 12.
1 x Cabezal Lógico Aqua doble.
1 x Regulador de presión.
1 x Descontador digital.
1 x Accesorios de montaje.

Conexionado a tubo de \varnothing 3/8".

Conjunto de filtración para aguas de baja conductividad.

980150 Conjunto de filtración Lógico Aqua Premium 12 doble

Lógico Aqua Premium 12 triple



Sistema con cartucho filtración y carbón. Adecuado para equipos HF | HG 65-80-120-180.

CARACTERÍSTICAS:

Caudal: 8 l/min.
Capacidad de filtración a 1 PPM de cloro: 24.000 l.

COMPONENTES:

1 x Lógico Aqua Filtración 1750.
2 x Lógico Aqua Premium carbón activado 12.
1 x Cabezal Lógico Aqua triple.
1 x Regulador de presión.
1 x Descontador digital.
1 x Accesorios de montaje.

Conexionado a tubo de \varnothing 3/8".

Conjunto de filtración para aguas de baja conductividad.

980151 Conjunto de filtración Lógico Aqua Premium 12 triple

Lógico Aqua Premium 17 doble



Sistema con cartucho de filtración y carbón. Adecuado para equipos HF | HG 55-65-80.

CARACTERÍSTICAS:

Caudal: 6,5 l/min.
Capacidad de filtración a 1 PPM de cloro: 35.000 l.

COMPONENTES:

1 x Lógico Aqua Filtración 1750.
1 x Lógico Aqua Premium carbón Block 17.
1 x Cabezal Lógico Aqua doble.
1 x Regulador de presión.
1 x Descontador digital.
1 x Accesorios de montaje.

Conexionado a tubo de \varnothing 3/8".

Conjunto de filtración para aguas de baja conductividad.

980233 Conjunto de filtración Lógico Aqua Premium 17 doble

Lógico Aqua Premium 17 triple



Sistema con cartucho de filtración y carbón. Adecuado para equipos HF | HG 120-180.

CARACTERÍSTICAS:

Caudal: 13 l/min.
Capacidad de filtración a 1 PPM de cloro: 70.000 l.

COMPONENTES:

1 x Lógico Aqua Filtración 1750.
2 x Lógico Aqua Premium carbón Block 17.
1 x Cabezal Lógico Aqua triple.
1 x Regulador de presión.
1 x Descontador digital.
1 x Accesorios de montaje.

Conexionado a tubo de \varnothing 3/8".

Conjunto de filtración para aguas de baja conductividad.

980234 Conjunto de filtración Lógico Aqua Premium 17 triple

Lógico Aqua Premium filtración UF 17 triple



Conjunto de filtración para aguas de baja conductividad.

Sistema con cartucho de filtración, carbón y ultrafiltración. Adecuado para equipos HF | HG 55-65-80.

CARACTERÍSTICAS:

Caudal: 6,5 l/min.
Capacidad de filtración a 1 PPM de cloro: 47.000 l.

COMPONENTES:

1 x Lógico Aqua Filtración 1750.
1 x Lógico Aqua Premium carbón activado 17.
1 x Lógico Aqua Premium ultrafiltración más carbón activado 17.
1 x Cabezal Lógico Aqua triple.
1 x Regulador de presión.
1 x Descontador digital.
1 x Accesorios de montaje.

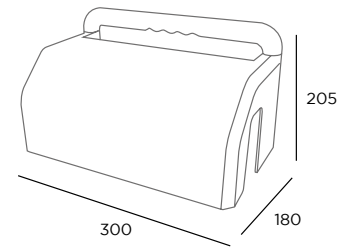
Conexionado a tubo de \varnothing 3/8".

Cabezal doble y triple para conjuntos de filtración

Sistema de filtración de montaje

CARACTERÍSTICAS:

Sistema modular de filtración para aplicaciones en el canal Horeca y residencial. Funcionamiento en serie, en paralelo o combinado 1+2. Adecuado para cartuchos Lógico Aqua de carbón activado, polipropileno y ultrafiltración de 8", 12" y 17".



Simulaciones de montaje

980354	Cabezal doble Lógico Aqua en serie
980356	Cabezal doble Lógico Aqua en paralelo
980355	Cabezal triple Lógico Aqua en serie
980358	Cabezal triple Lógico Aqua en paralelo
980360	Cabezal triple Lógico Aqua combinado 1+2

Recambios Lógico Aqua

CARACTERÍSTICAS:

Cartucho recambio Lógico Aqua Premium 12 carbón activado block que elimina sabores y olores. Capacidad de filtración: 12.000 l.



CARBÓN ACTIVADO



CARACTERÍSTICAS:

Cartucho recambio Lógico Aqua Premium 17 carbón activado block que elimina sabores y olores. Capacidad de filtración: 35.000 l.

CARBÓN ACTIVADO

Recambios Lógico Aqua Premium UF



CARACTERÍSTICAS:

Cartucho recambio Lógico Aqua Premium UF 12 carbón activado block que elimina sabores y olores. Retiene microorganismos como virus y bacterias. Capacidad de filtración: 6.000 l.

CARBÓN ACTIVADO + ULTRAFILTRACIÓN



CARACTERÍSTICAS:

Cartucho recambio Lógico Aqua Premium UF 17 carbón activado block que elimina sabores y olores. Retiene microorganismos como virus y bacterias. Capacidad de filtración: 12.000 l.

CARBÓN ACTIVADO + ULTRAFILTRACIÓN

980257 Recambio filtro Lógico Aqua Premium UF 12

980544 Recambio filtro Lógico Aqua Premium 17

Recambio Lógico Aqua Premium Filtración



CARACTERÍSTICAS:

Cartucho recambio Lógico 1750 de PP para filtración de sedimentos de 50 micras.

FILTRACIÓN

980336 Recambio filtro Lógico Aqua 17 50 micras

Cabezal Lógico Aqua simple



CARACTERÍSTICAS:

Cabezal simple para filtros Lógico Aqua en acero y acero inoxidable. Conexión H 3/8.

980149 Cabezal filtro acero Lógico Aqua



Lógico Aqua PRO



El sistema de filtración para HORECA, más respetuoso con el medio ambiente. Contenedores reutilizables, menos plástico, más económico, más ecológico.



Kit Lógico Aqua Pro 13 simple



Sistema con cartucho de polipropileno.

CARACTERÍSTICAS:

Caudal: 4 l/min.
 Capacidad de filtración:
 25.000 l
 Conexión entrada-salida: 3/4"

COMPONENTES:

1 x Lógico Aqua Pro PP 13" 5 micras.
 1 x Cabezal Lógico Aqua Pro simple.
 1 x Accesorios de montaje.



980832 Conjunto filtracion simple Lógico Aqua Pro PP 13

Kit Lógico Aqua Pro 13 simple



Sistema con cartucho de carbón
 fibra bacteriostático.

CARACTERÍSTICAS:

Caudal: 4 l/min.
 Capacidad de filtración a 1 ppm de
 cloro: 25.000 l
 Conexión entrada-salida: 3/4"

COMPONENTES:

1 x Lógico Aqua Pro carbón fibra
 bacteriostático 13.
 1 x Cabezal Lógico Aqua Pro simple.
 1 x Accesorios de montaje.



980833 Conjunto filtracion simple Lógico Aqua Pro carbón fibra 13

Kit Lógico Aqua Pro 13 simple



Sistema con cartucho de ultrafiltración.

CARACTERÍSTICAS:

Caudal: 4 l/min.
 Capacidad de filtración:
 25.000 l
 Conexión entrada-salida: 3/4"

COMPONENTES:

1 x Lógico Aqua Pro UF 13.
 1 x Cabezal Lógico Aqua Pro simple.
 1 x Accesorios de montaje.



980834 Conjunto filtracion simple Lógico Aqua Pro UF 13

Kit Lógico Aqua Pro 13 doble



Sistema con cartucho de filtración y de carbón fibra bacteriostático.

CARACTERÍSTICAS:

Caudal: 4 l/min.
 Capacidad de filtración a 1 ppm
 de cloro: 25.000 l
 Conexión entrada-salida: 3/4"

COMPONENTES:

1 x Lógico Aqua Pro filtración 135.
 1 x Lógico Aqua Pro carbón fibra
 bacteriostático 13.
 1 x Cabezal Lógico Aqua Pro doble.
 1 x Accesorios de montaje.



980819 Conjunto filtracion doble Lógico Aqua Pro PP carbón fibra 13

Kit Lógico Aqua Pro 13 doble



Sistema con cartucho de carbón fibra bacteriostático.

CARACTERÍSTICAS:

Caudal: 8 l/min.
 Capacidad de filtración a 1 ppm de cloro: 50.000 l
 Conexión entrada-salida: 3/4"



COMPONENTES:

2 x Lógico Aqua Pro carbón fibra bacteriostático 13.
 1 x Cabezal Lógico Aqua Pro doble.
 1 x Accesorios de montaje.

980821 Conjunto filtracion doble Lógico Aqua Pro 2 carbón fibra 13

Kit Lógico Aqua Pro 13 triple



Sistema con cartucho de filtración y carbón fibra bacteriostático.

CARACTERÍSTICAS:

Caudal: 8 l/min.
 Capacidad de filtración a 1 ppm de cloro: 50.000 l
 Conexión entrada-salida: 3/4"



COMPONENTES:

1 x Lógico Aqua Pro filtración 135.
 2 x Lógico Aqua Pro carbón fibra bacteriostático 13.
 1 x Cabezal Lógico Aqua Pro triple.
 1 x Accesorios de montaje.

980820 Conjunto filtracion triple Lógico Aqua Pro PP 2 carbón fibra 13

Bombonas recambio CO₂



CARACTERÍSTICAS:

Bombonas CO₂ monouso,
recambio de 600 gr, 850 gr y 1300 gr.

Autonomía aproximada:

600 gr: 150 l

850 gr: 250 l

1300 gr: 340 l

795735	Recambio bombona 600 CO ₂
795889	Recambio bombona 850 CO ₂
795912	Recambio bombona 1300 CO ₂

Recambio filtro Everpure 4C



CARACTERÍSTICAS:

Cartucho recambio Everpure 4C.
Cartucho submicrónico que elimina
sabores y olores.
Capacidad de filtración: 11.300 l.
Caudal máximo: 1,9 lpm.

980046	Recambio cartucho Everpure 4C
--------	-------------------------------

Recambio filtro Everpure MC-2



CARACTERÍSTICAS:

Cartucho recambio Everpure MC-2.
Cartucho submicrónico que elimina
sabores y olores.
Capacidad de filtración: 34.000 l.
Caudal máximo: 6 lpm.

980047	Recambio cartucho Everpure MC-2
--------	---------------------------------

Cartucho bayoneta FB-82



Características:

Cartucho de filtración 5 μ m 18".

799571 Cartucho bayoneta FB-82

Cartucho bayoneta FB-83



Características:

Cartucho de carbón activado GAC 5 μ m 18".

799572 Cartucho bayoneta FB-83

Cartucho bayoneta FB-92



Características:

Cartucho de carbón activado Block 5 μ m 18".

799573 Cartucho bayoneta FB-92

Membrana encapsulada 180 GPD



Características:

Membrana encapsulada de 180 GPD para CP-600

292709 Membrana encapsulada 180 GPD

Equipo UV LED



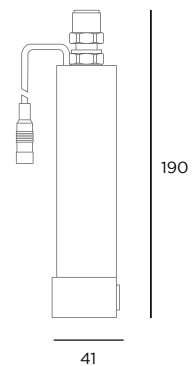
Equipo ideal para la eliminación de gérmenes y microorganismos del agua suministrada por radiación de UV-C.

Características:

Potencia: 6W
Caudal con agua filtrada a 10 micras: 0,12 m³/h
Conexión: 3/8"
Presión máxima: 6 kg/cm²
Indicador fallo lámpara: led
Duración lámpara: 1.500 h
Material: Inox 304

Funcionalidades:

Interruptor de caudal incorporado.
Se activa al paso del agua y se desactiva cuando el paso del agua se detiene.
No calienta el agua.
Control del estado del led incorporado.



820140

Equipo UV LED

Lámpara UV0240LH

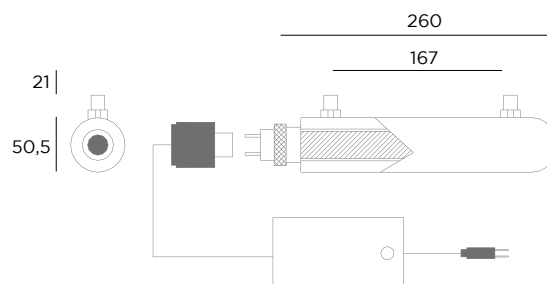


Lámpara ultravioleta
inox 304.

Cabinet para la instalación
de equipos de sobremesa
HGL-45 / HFL-45 / HGCL-45.
Fabricado en acero lacado
al horno.

Características:

Potencia: 16W
Caudal con agua filtrada a 10 micras:
0,12 m³/h
Conexión: 1/4"
Presión máxima: 6 kg/cm²
Indicador fallo lámpara: led
Duración lámpara: 5.000 h
Material: Inox 304



ATENCIÓN:

Alimentación eléctrica 220V/50Hz
Para el buen funcionamiento y capacidad
germicida, los equipos UV tienen que
recibir el agua filtrada entre 10 y 5 micras
o agua osmotizada.

243600 Lámpara ultravioleta Kinglight UV0240LH

244600 Recambio lámpara UV

244603 Recambio Phillips

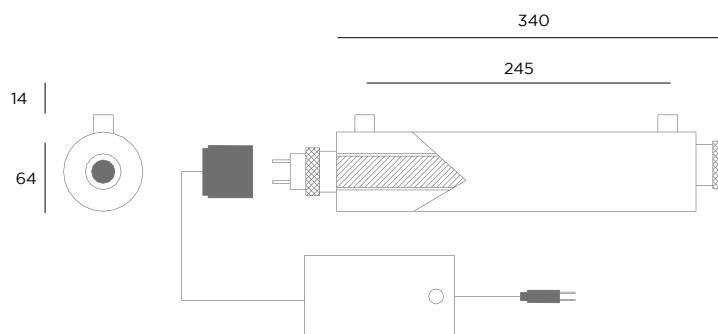
245100 Recambio tubo de cuarzo

245602 Recambio reactancia

Lámpara UV0480LH



Lámpara ultravioleta inox 304.



Características:

- Potencia: 14W
- Caudal con agua filtrada a
10 micras: 0,36 m³/h
- Conexión: 1/4"
- Presión máxima: 8 kg/cm²
- Indicador fallo lámpara: led
- Duración lámpara: 9.000 h
- Material: Inox 304

ATENCIÓN:

Alimentación eléctrica 220V/50Hz
Para el buen funcionamiento y capacidad
germicida, los equipos UV tienen que
recibir el agua filtrada entre 10 y 5 micras
o agua osmotizada.

244000 Lámpara ultravioleta Kinglight UV0480LH

244800 Recambio lámpara UV

245200 Recambio tubo de cuarzo

245700 Recambio reactancia



Bandejas y cestas de lavado



Bandeja para HG / HF 30



Características:
Bandeja para HG / HF 30.

980625 Bandeja para HG / HF 30

Bandeja para HG / HF 70



Características:
Bandeja para HG / HF 70 estándar.

980467 Bandeja para HG / HF 70

Bandeja para HG / HF 70 con desagüe



Características:
Bandeja para HG / HF 70 con desagüe.

980529 Bandeja para HG / HF 70 con desagüe

Bandeja para HGL 45



Características:
Bandeja para HGL 45 / HFL 45 / HGCL 45.

980507 Bandeja para HGL 45 / HFL 45 / HGCL 45

Bandeja para HF / HG 45



Características:
Bandeja para HF 45 / HG 45 TOP / E TOP.

980167 Bandeja para HF 45 / HG 45 TOP / E TOP.

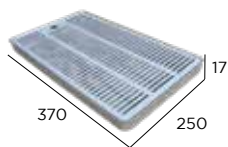
Bandeja inox empotrable desagüe Uve



Características:
Bandeja empotrable con desagüe para columna Uve o columnas 1 vía. Diseño compacto.

980351 Bandeja inox empotrable desagüe Uve

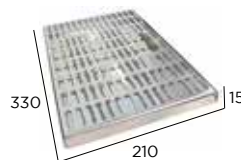
Bandeja inox universal para empotrar



Características:

Bandeja de acero inox universal empotrable con desagüe para columna electrónica y columnas 2-3 vías taladradas.

Bandeja inox universal para sobremesa



Características:

Bandeja de acero inox universal de superficie sin desagüe para columna electrónica y columnas 2-3 vías taladradas.

980570 Bandeja inox universal

980492 Bandeja inox universal

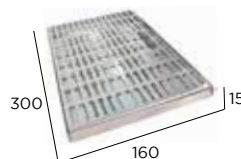
Bandeja inox torre mecánica con soporte



Características:

Bandeja de acero inox para columna mecánica de 2-3 vías con soporte.

Bandeja inox torre electrónica con soporte



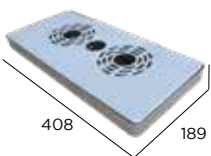
Características:

Bandeja de acero inox para columna electrónica de 2-3 vías con soporte.

980491 Bandeja inox torre mecánica

980123 Bandeja inox torre electrónica

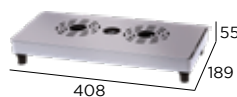
Bandeja inox TOP



Características:

Bandeja de acero inoxidable para equipos HG | HF 65, HG | HF 120 TOP | HG | HF 180 TOP.

Bandeja inox TOP desagüe integrado



Características:

Bandeja de acero inox con desagüe integrado para equipos HF | HG 65 TOP, HF | HG 120 TOP y HF | HG 180 TOP.

980025 Bandeja de acero inox para HG | HF 65 | 120 | 180 TOP

980352 Bandeja inox elevado con desagüe integrado

Cesta de lavado 50x50



Golden 70 cl., Vega, Mare 1l., Vertex, Midi, Brenva 50 cl., Minuit 50 cl., Brooklyn, Lorena y Narvik.

Características:

Cesta en plástico de alta resistencia.
500x500x270x91*.
Capacidad: 25 botellas.

700076 Cesta de lavado 50x50 de 25 botellas

Cesta de lavado 40x40



Golden 50/70 cl., Madison, Mare 50 cl., Brooklyn, Vertex, Midi, Minuit, Brenva 50cl y Vega.

Características:

Cesta en plástico de alta resistencia.
400x400x265x89*.
Capacidad: 16 botellas.

700092 Cesta de lavado 40x40 de 16 botellas

Cesta de lavado 50x50

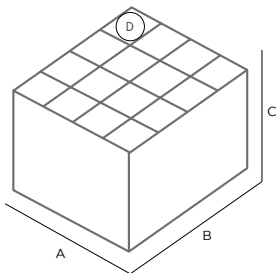


Golden 50 cl., Minuit 35 cl., Madison 50 cl. y Madison 70 cl..

Características:

Cesta en plástico de alta resistencia .
500x500x290x75*.
Capacidad: 36 botellas.

700049 Cesta de lavado 50x50 de 36 botellas



Leyenda de dimensiones común a todas las cestas:
A x B x C x D en mm

Anchura: A
Profundidad: B
Altura: C
Diámetro máximo de la botella: D

Cesta de lavado 50x50

Söder y Brenva 75cl.



Características:

Cesta en plástico de alta resistencia.
500x500x270x100 *.

Capacidad: 16 botellas.

700091 Cesta de lavado 50x50 de 20 botellas

Cesta de lavado 40x40

Mare 1l., Lorena, Narvik,
Söder y Brenva 75cl.



Características:

Cesta en plástico de alta resistencia.
400x400x265x115 *.

Capacidad: 9 botellas.

700093 Cesta de lavado 40x40 de 9 botellas

Cesta de lavado 40x40

Universal.



Características:

Cesta de lavado universal para cualquier tipo de botella que por su altura toque en la parte superior. Los soportes están inclinados.

700163 Cesta de lavado 40x40 universal

Centrador de 3 recipientes



Características:

Centrador de 3 recipientes para el alojamiento rápido en los surtidores.

Compatible con modelos 65 | 120 | 180 TOP.

980043 Centrador de 3 botellas

Centrador de 2 recipientes



Características:

Centrador de 2 recipientes para el alojamiento rápido en los surtidores. Especial para modelos de columna electrónica y HF | HG 70.

980119 Centrador de 2 botellas



Botellas



Vezzana 50 cl. reciclada



Moderna botella fabricada en cristal de alta calidad y transparencia.

Botella de cristal verde para servicio de mesa.

CARACTERÍSTICAS:

Capacidad: 50 cl.

Peso: 500 gr.

Embalaje: 24 unidades.

Altura total: 199,7 mm.

Diámetro: 84 mm.

Pantalla fotolito personalizado.

(Impresión a 1 tinta color a elegir).

INCLUYE TAPÓN ROSCADO

971770	Botella Vezzana 50 cl. neutra. Tapón plata. Caja de 24 unidades
971768	Botella Vezzana 50 cl. neutra. Tapón azul. Caja de 24 unidades
700052	Tapón azul en bolsa de 24 unidades
700051	Tapón plata en bolsa de 24 unidades
700298	Tapón negro en bolsa de 24 unidades

PERSONALIZACIÓN

Botella Vezzana 50 cl. vitrificado personalizado. Tapón plata

Botella Vezzana 50 cl. vitrificado personalizado. Tapón azul

Botella Vezzana 50 cl. vitrificado personalizado. Tapón negro

Vezzana 70 cl. reciclada



Moderna botella fabricada en cristal de alta calidad y transparencia.

Botella de cristal verde para servicio de mesa.

CARACTERÍSTICAS:

Capacidad: 70 cl.

Peso: 500 gr.

Embalaje: 24 unidades.

Altura total: 221,2 mm.

Diámetro: 84 mm.

Pantalla fotolito personalizado.

(Impresión a 1 tinta color a elegir).

INCLUYE TAPÓN ROSCADO

971876	Botella Vezzana 70 cl. neutra. Tapón plata. Caja de 24 unidades
971877	Botella Vezzana 70 cl. neutra. Tapón azul. Caja de 24 unidades
971878	Botella Vezzana 70 cl. neutra. Tapón negro. Caja de 24 unidades
700052	Tapón azul en bolsa de 24 unidades
700051	Tapón plata en bolsa de 24 unidades
700298	Tapón negro en bolsa de 24 unidades

PERSONALIZACIÓN

Botella Vezzana 70 cl. vitrificado personalizado. Tapón plata

Botella Vezzana 70 cl. vitrificado personalizado. Tapón azul

Botella Vezzana 70 cl. vitrificado personalizado. Tapón negro

Vezzana 75 cl.



Moderna botella fabricada en cristal de alta calidad y transparencia.

Botella de cristal para servicio de mesa.

CARACTERÍSTICAS:

Capacidad: 70 cl.

Peso: 600 gr.

Embalaje: 24 unidades.

Altura total: 219 mm.

Diámetro: 94 mm.

Pantalla fotolito personalizado.

(Impresión a 1 tinta color a elegir).

INCLUYE TAPÓN ROSCADO

971764	Botella Vezzana 75 cl. neutra. Tapón plata. Caja de 24 unidades
971765	Botella Vezzana 75 cl. neutra. Tapón azul. Caja de 24 unidades
700052	Tapón azul en bolsa de 24 unidades
700051	Tapón plata en bolsa de 24 unidades
700298	Tapón negro en bolsa de 24 unidades

PERSONALIZACIÓN

Botella Vezzana 75 cl. vitrificado personalizado. Tapón plata

Botella Vezzana 75 cl. vitrificado personalizado. Tapón azul

Botella Vezzana 75 cl. vitrificado personalizado. Tapón negro

Pelmo 50 cl.



Moderna botella fabricada en cristal de alta calidad y transparencia.

Botella de cristal para servicio de mesa. Tapón azul o gris.

CARACTERÍSTICAS:

Capacidad: 50 cl.

Peso: 580 gr.

Embalaje: 24 unidades.

Altura total: 212 mm.

Diámetro: 79 mm.

Pantalla fotolito personalizado.

(Impresión a 1 tinta color a elegir).

INCLUYE TAPÓN ROSCADO

971883	Botella Pelmo 50 cl. neutra. Tapón plata. Caja de 24 unidades
701064	Tapón de aluminio plata en bolsa de 24 unidades

PERSONALIZACIÓN

Botella Pelmo 50 cl. vitrificado personalizado. Tapón plata

Golden 50 cl.



Moderna botella fabricada en cristal de alta calidad y transparencia. Ergonómica, con boca ancha y de fácil lavado.

Botella de cristal para servicio de mesa. Tapón azul o gris.

CARACTERÍSTICAS:

Capacidad: 50 cl.

Peso: 500 gr.

Embalaje: 24 unidades.

Altura total: 249 mm.

Diámetro: 72 mm.

Pantalla fotolito personalizado.

(Impresión a 1 tinta color a elegir).

INCLUYE TAPÓN ROSCADO

710065	Botella Golden 50 cl. neutra. Tapón gris. Caja de 24 unidades
710067	Botella Golden 50 cl. neutra. Tapón azul. Caja de 24 unidades
710090	Tapón azul en bolsa de 24 unidades
710089	Tapón gris en bolsa de 24 unidades

PERSONALIZACIÓN

Botella Golden 50 cl. vitrificado personalizado. Tapón gris

Botella Golden 50 cl. vitrificado personalizado. Tapón azul

Golden 70 cl.



Moderna botella fabricada en cristal de alta calidad y transparencia. Ergonómica, con boca ancha y de fácil lavado.

Botella de cristal para servicio de mesa. Tapón azul o gris.

CARACTERÍSTICAS:

Capacidad: 70 cl.

Peso: 600 gr.

Embalaje: 24 unidades.

Altura total: 276 mm.

Diámetro: 79 mm.

Pantalla fotolito personalizado.

(Impresión a 1 tinta color a elegir).

INCLUYE TAPÓN ROSCADO

710066	Botella Golden 70 cl. neutra. Tapón gris. Caja de 24 unidades
710068	Botella Golden 70 cl. neutra. Tapón azul. Caja de 24 unidades
710090	Tapón azul en bolsa de 24 unidades
710089	Tapón gris en bolsa de 24 unidades

PERSONALIZACIÓN

Botella Golden 70 cl. vitrificado personalizado. Tapón gris

Botella Golden 70 cl. vitrificado personalizado. Tapón azul

Silver 50 cl.



Moderna botella fabricada en cristal de alta calidad y transparencia. Ergonómica, con boca ancha y de fácil lavado.

Botella de cristal para servicio de mesa. Tapón azul o gris.

CARACTERÍSTICAS:

Capacidad: 50 cl.

Peso: 520 gr.

Embalaje: 24 unidades.

Altura total: 246 mm.

Diámetro: 69 mm.

Pantalla fotolito personalizado.

(Impresión a 1 tinta color a elegir).

INCLUYE TAPÓN ROSCADO

972032	Botella Silver 50 cl. neutra. Tapón gris. Caja de 24 unidades
972033	Botella Silver 50 cl. neutra. Tapón negro. Caja de 24 unidades
971987	Tapón negro en bolsa de 24 unidades
972011	Tapón gris en bolsa de 24 unidades

PERSONALIZACIÓN

Botella Silver 50 cl. vitrificado personalizado. Tapón gris

Botella Silver 50 cl. vitrificado personalizado. Tapón negro

Silver 70 cl.



Moderna botella fabricada en cristal de alta calidad y transparencia. Ergonómica, con boca ancha y de fácil lavado.

Botella de cristal para servicio de mesa. Tapón azul o gris.

CARACTERÍSTICAS:

Capacidad: 70 cl.

Peso: 620 gr.

Embalaje: 24 unidades.

Altura total: 281 mm.

Diámetro: 80 mm.

Pantalla fotolito personalizado.

(Impresión a 1 tinta color a elegir).

INCLUYE TAPÓN ROSCADO

972035	Botella Silver 70 cl. neutra. Tapón gris. Caja de 24 unidades
972034	Botella Silver 70 cl. neutra. Tapón negro. Caja de 24 unidades
971987	Tapón negro en bolsa de 24 unidades
972011	Tapón gris en bolsa de 24 unidades

PERSONALIZACIÓN

Botella Silver 70 cl. vitrificado personalizado. Tapón gris

Botella Silver 70 cl. vitrificado personalizado. Tapón negro

Brenva 50 cl.



Elegante botella fabricada en cristal de alta calidad y transparencia.

Botella de cristal para servicio de mesa.

CARACTERÍSTICAS:

Capacidad: 50 cl.

Peso: 575 gr.

Embalaje: 24 unidades.

Altura total: 224 mm.

Diámetro: 89 mm.

Pantalla fotolito personalizado.

(Impresión a 1 tinta color a elegir).

700113 Botella Brenva 50 cl. neutra. Caja de 24 unidades

PERSONALIZACIÓN

Botella Brenva 50 cl. vitrificado personalizado.

Brenva 75 cl.



Elegante botella fabricada en cristal de alta calidad y transparencia.

Botella de cristal para servicio de mesa.

CARACTERÍSTICAS:

Capacidad: 75 cl.

Peso: 750 gr.

Embalaje: 24 unidades.

Altura total: 260 mm.

Diámetro: 101 mm.

Pantalla fotolito personalizado.

(Impresión a 1 tinta color a elegir).

700055 Botella Brenva 75 cl. neutra. Caja de 24 unidades

PERSONALIZACIÓN

Botella Brenva 75 cl. vitrificado personalizado.

Vajolet 70 cl.



Moderna botella fabricada en cristal de alta calidad y transparencia.

Botella de cristal para servicio de mesa.

CARACTERÍSTICAS:

Capacidad: 70 cl.

Peso: 600 gr.

Embalaje: 24 unidades.

Altura total: 208 mm.

Diámetro: 91 mm.

Pantalla fotolito personalizado.

(Impresión a 1 tinta color a elegir).

INCLUYE TAPÓN ROSCADO

971777	Botella Vajolet 70 cl. neutra. Tapón plata. Caja de 24 unidades
971778	Botella Vajolet 70 cl. neutra. Tapón azul. Caja de 24 unidades
700052	Tapón azul en bolsa de 24 unidades
700051	Tapón plata en bolsa de 24 unidades
700298	Tapón negro en bolsa de 24 unidades

PERSONALIZACIÓN

Botella Vajolet 70 cl. vitrificado personalizado. Tapón plata

Botella Vajolet 70 cl. vitrificado personalizado. Tapón azul

Botella Vajolet 70 cl. vitrificado personalizado. Tapón negro

Lorena 1 l.



Botella premium fabricada en cristal de alta calidad y transparencia.

Botella de cristal para servicio de mesa.

CARACTERÍSTICAS:

Capacidad: 1 l.

Peso: 530 gr.

Embalaje: 1 unidad.

Altura total: 290 mm.

Diámetro: 90 mm.

Pantalla fotolito personalizado.

(Impresión a 1 tinta color a elegir).

701087	Botella Lorena 1 l. neutra. Caja de 24 unidades
--------	---

PERSONALIZACIÓN

Botella Lorena 1 l. vitrificado personalizado.

Söder 85 cl.



Elegante botella fabricada en cristal de alta calidad y transparencia.

Botella de cristal para servicio de mesa.

CARACTERÍSTICAS:

Capacidad: 85 cl.

Peso: 406 gr.

Embalaje: 20 unidades.

Altura sin tapón: 260 mm.

Altura total: 290 mm.

Diámetro: 95 mm.

Pantalla fotolito personalizado.

(Impresión a 1 tinta color a elegir).

INCLUYE TAPÓN A PRESIÓN DE ACERO INOXIDABLE

701075 Botella Söder 85 cl. neutra. Caja de 20 unidades

PERSONALIZACIÓN

Botella Söder 85 cl. vitrificado personalizado.

Vega 1 l.



Tapón a presión de silicona disponible.

Elegante botella fabricada en cristal de alta calidad y transparencia.

Botella de cristal para servicio de mesa.

CARACTERÍSTICAS:

Capacidad: 1 l.

Peso: 600 gr.

Embalaje: 20 unidades.

Altura total: 263 mm.

Diámetro: 89 mm.

Pantalla fotolito personalizado.

(Impresión a 1 tinta color a elegir).

INCLUYE TAPÓN ROSCADO

701086 Botella Vega 1l. neutra. Caja de 24 unidades

700134 Tapón de silicona negro en bolsa de 20 unidades

PERSONALIZACIÓN

Botella Vega 1l. vitrificado personalizado

Madison 50 cl.



Elegante botella fabricada en cristal de alta calidad y transparencia.

Botella de cristal para servicio de mesa.

CARACTERÍSTICAS:

Capacidad: 50 cl.

Peso: 480 gr.

Embalaje: 24 unidades.

Altura total: 247 mm.

Diámetro: 66 mm.

Pantalla fotolito personalizado.

(Impresión a 1 tinta color a elegir).

INCLUYE TAPÓN ROSCADO NEGRO

701033 Botella Madison 50 cl. neutra. Caja de 20 unidades

700102 Tapón negro en bolsa de 24 unidades

PERSONALIZACIÓN

Botella Madison 50 cl. vitrificado personalizado.

Madison 70 cl.



Elegante botella fabricada en cristal de alta calidad y transparencia.

Botella de cristal para servicio de mesa.

CARACTERÍSTICAS:

Capacidad: 70 cl.

Peso: 620 gr.

Embalaje: 24 unidades.

Altura total: 272 mm.

Diámetro: 73,5 mm.

Pantalla fotolito personalizado.

(Impresión a 1 tinta color a elegir).

INCLUYE TAPÓN ROSCADO

700072 Botella Madison 70 cl. neutra. Caja de 20 unidades

700102 Tapón negro en bolsa de 24 unidades

PERSONALIZACIÓN

Botella Madison 70 cl. vitrificado personalizado.

Brooklyn 75 cl.



Elegante botella fabricada en cristal de alta calidad y transparencia.

Botella de cristal para servicio de mesa.

CARACTERÍSTICAS:

Capacidad: 75 cl.

Peso: 650 gr.

Embalaje: 24 unidades.

Altura total: 278 mm.

Diámetro: 79 mm.

Pantalla fotolito personalizado.

(Impresión a 1 tinta color a elegir).

INCLUYE TAPÓN ROSCADO DE ALUMINIO

710021	Botella Brooklyn 75 cl. neutra. Tapón plata. Caja de 24 unidades
800139	Botella Brooklyn 75 cl. neutra. Tapón azul. Caja de 24 unidades
700051	Tapón de aluminio plata en bolsa de 24 unidades
700052	Tapón de aluminio azul en bolsa de 24 unidades
700298	Tapón de aluminio negro en bolsa de 24 unidades

PERSONALIZACIÓN

Botella Brooklyn 75 cl. vitrificado personalizado. Tapón plata

Botella Brooklyn 75 cl. vitrificado personalizado. Tapón azul

Botella Brooklyn 75 cl. vitrificado personalizado. Tapón negro

Vertex 70 cl.



Elegante botella fabricada en cristal de alta calidad y transparencia.

Botella de cristal para servicio de mesa.

CARACTERÍSTICAS:

Capacidad: 70 cl.

Peso: 780 gr.

Embalaje: 24 unidades.

Altura total: 258 mm.

Diámetro: 85mm.

Pantalla fotolito personalizado.

(Impresión a 1 tinta color a elegir).

INCLUYE TAPÓN ROSCADO DE ALUMINIO

700271	Botella Vertex 70 cl. neutra. Tapón plata. Caja de 24 unidades
800142	Botella Vertex 70 cl. neutra. Tapón azul. Caja de 24 unidades
700051	Tapón de aluminio plata en bolsa de 24 unidades
700052	Tapón de aluminio azul en bolsa de 24 unidades
700298	Tapón de aluminio negro en bolsa de 24 unidades

PERSONALIZACIÓN

Botella Vertex 70 cl. vitrificado personalizado. Tapón plata

Botella Vertex 70 cl. vitrificado personalizado. Tapón azul

Botella Vertex 70 cl. vitrificado personalizado. Tapón negro

Minuit 35 cl.



Elegante botella fabricada en cristal de alta calidad y transparencia.

Botella de cristal para servicio de mesa.

CARACTERÍSTICAS:

Capacidad: 35 cl.

Peso: 400 gr.

Embalaje: 24 unidades.

Altura total: 177 mm.

Diámetro: 73 mm.

Pantalla fotolito personalizado.

(Impresión a 1 tinta color a elegir).

INCLUYE TAPÓN ROSCADO DE ALUMINIO

710078 Botella Minuit 35 cl. neutra. Caja de 24 unidades

701064 Tapón de aluminio plata en bolsa de 24 unidades

PERSONALIZACIÓN

Botella Minuit 35 cl. vitrificado personalizado.

Minuit 50 cl.



Elegante botella fabricada en cristal de alta calidad y transparencia.

Botella de cristal para servicio de mesa.

CARACTERÍSTICAS:

Capacidad: 50 cl.

Peso: 575 gr.

Embalaje: 24 unidades.

Altura total: 194 mm.

Diámetro: 81 mm.

Pantalla fotolito personalizado.

(Impresión a 1 tinta color a elegir).

INCLUYE TAPÓN ROSCADO DE ALUMINIO

701063 Botella Minuit 50 cl. neutra. Caja de 24 unidades

701064 Tapón de aluminio plata en bolsa de 24 unidades

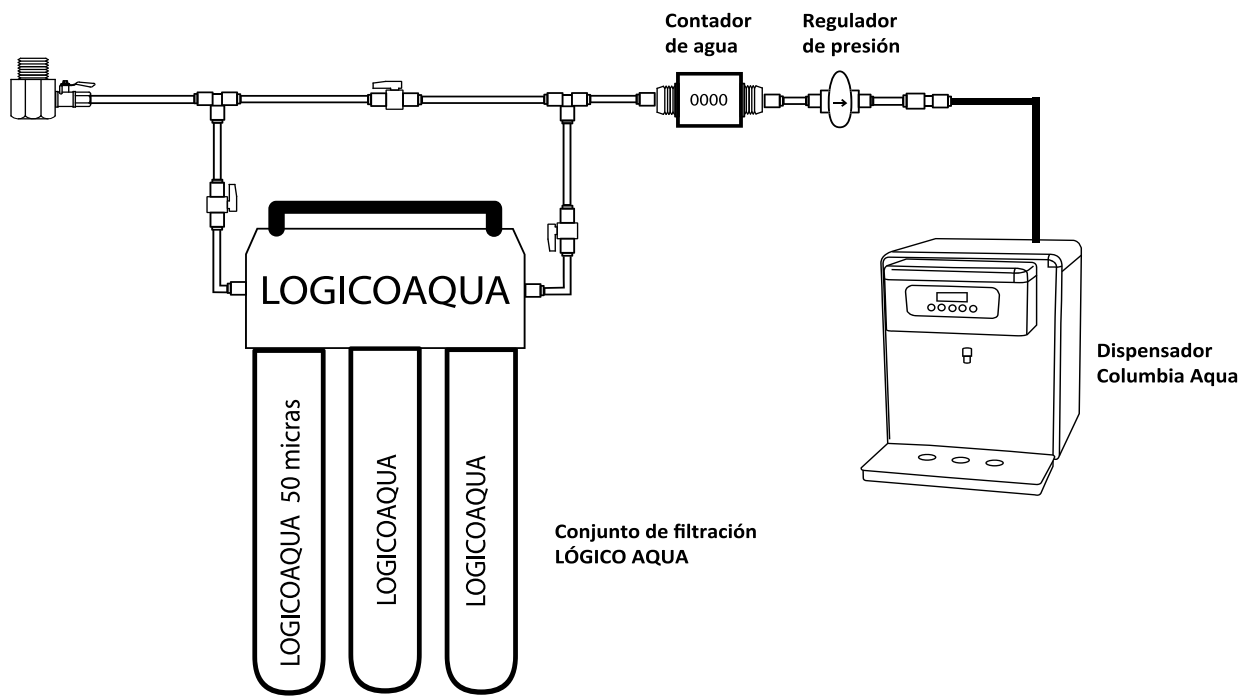
PERSONALIZACIÓN

Botella Minuit 50 cl. vitrificado personalizado.

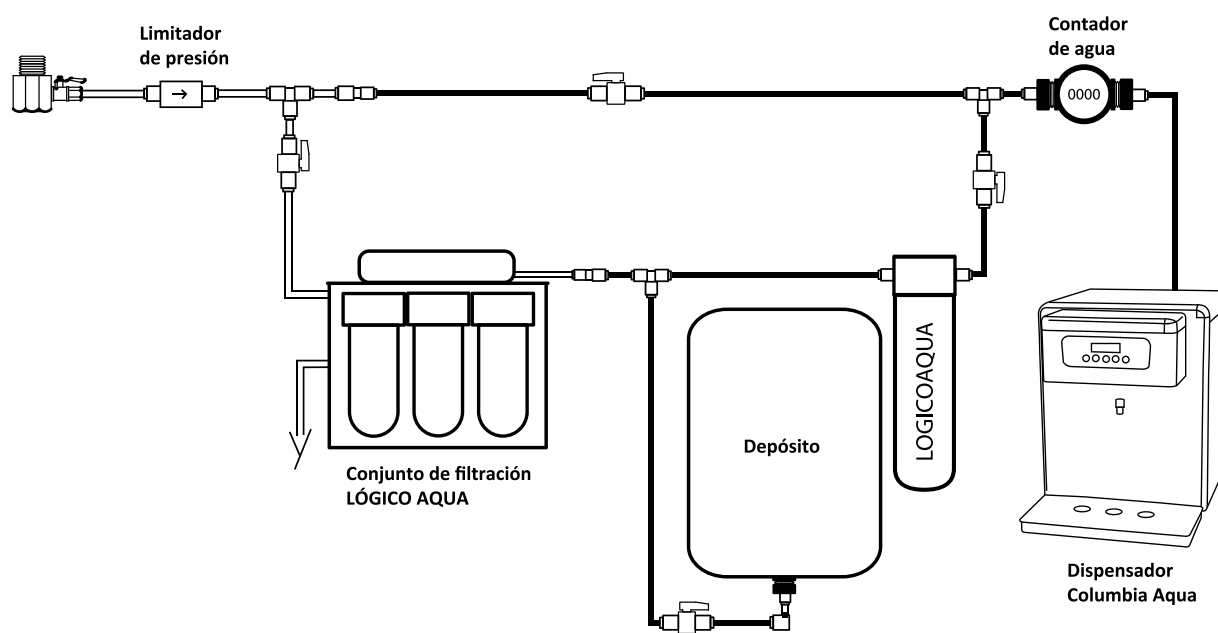


Consejos de instalación

Ejemplo de instalación en equipo con sistema de filtración



Ejemplo de instalación en equipo con sistema de ósmosis



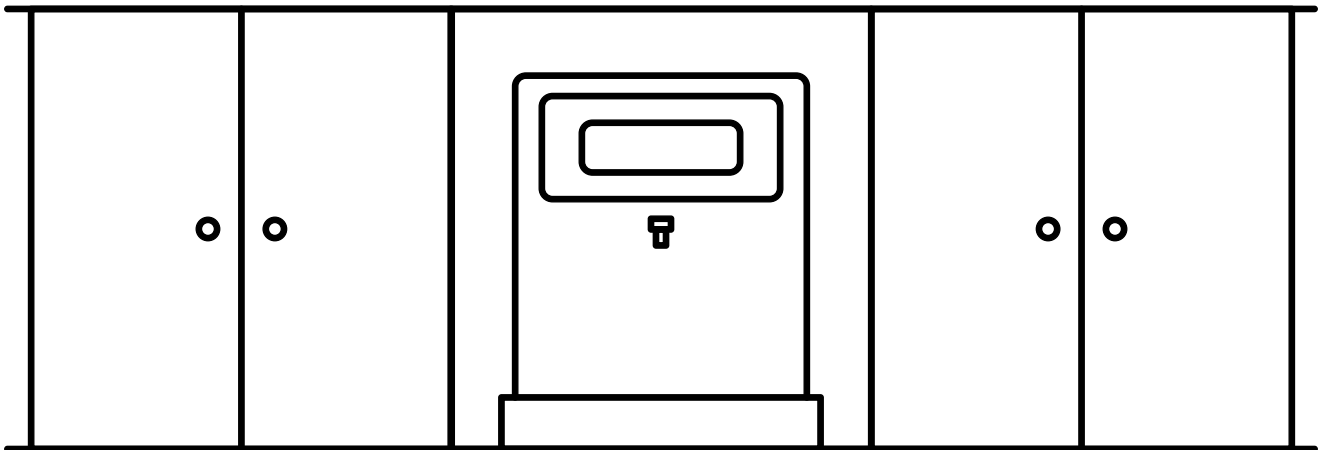
Consejos de instalación

Esquema de instalación de equipos TOP

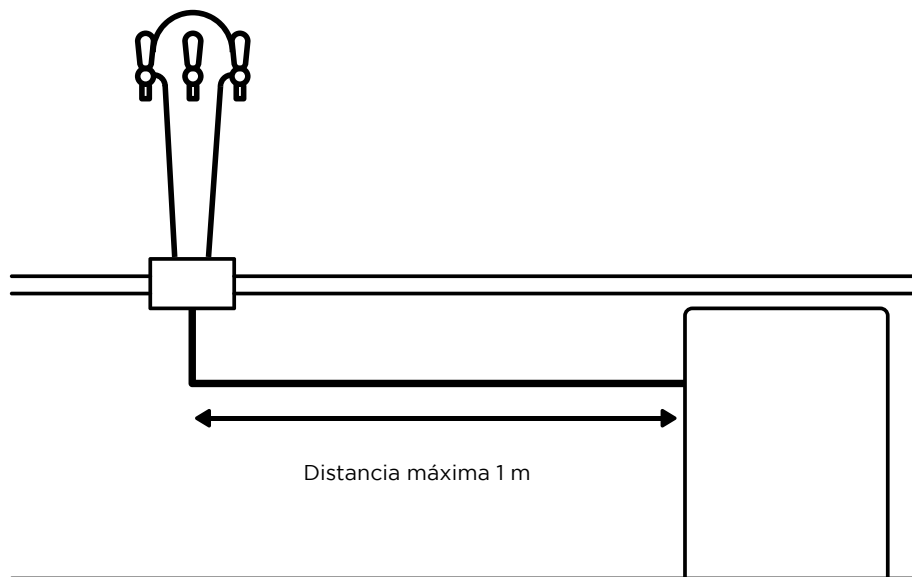


NO INSTALAR

Evite colocar los equipos TOP dentro de armarios o empotrados.
Los equipos deben tener una buena ventilación.

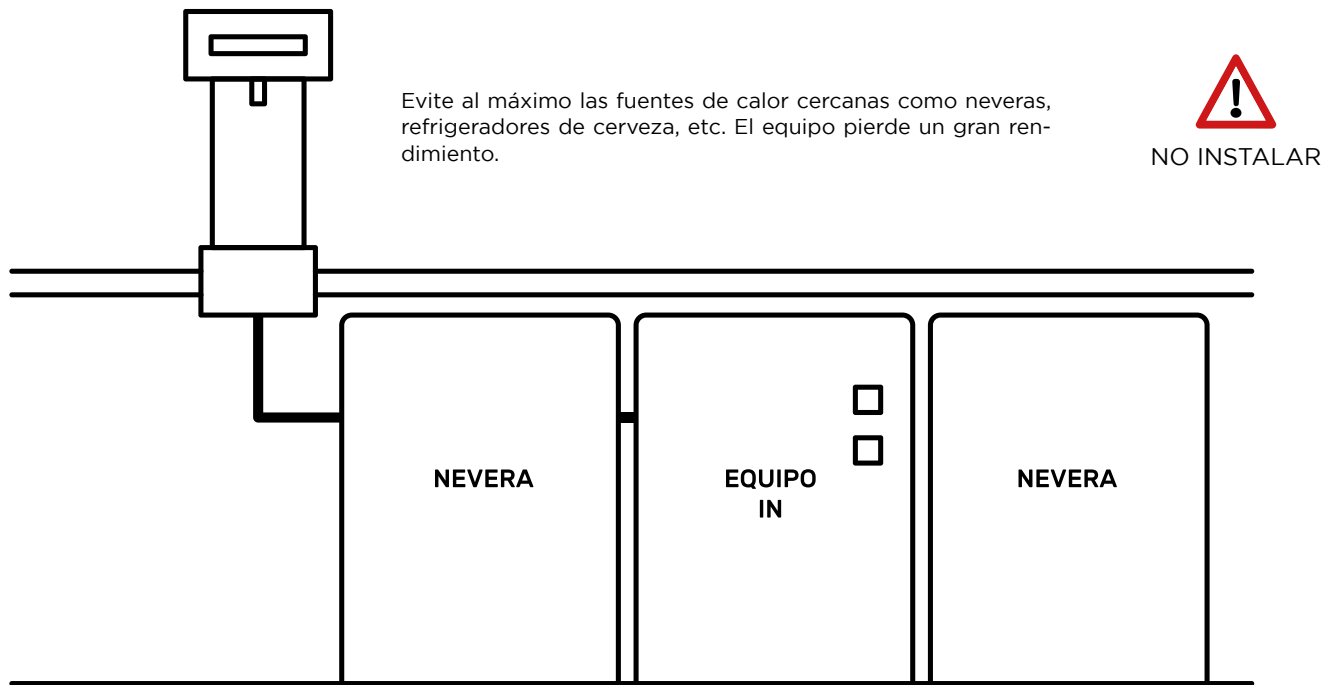


Esquema de instalación de equipos IN

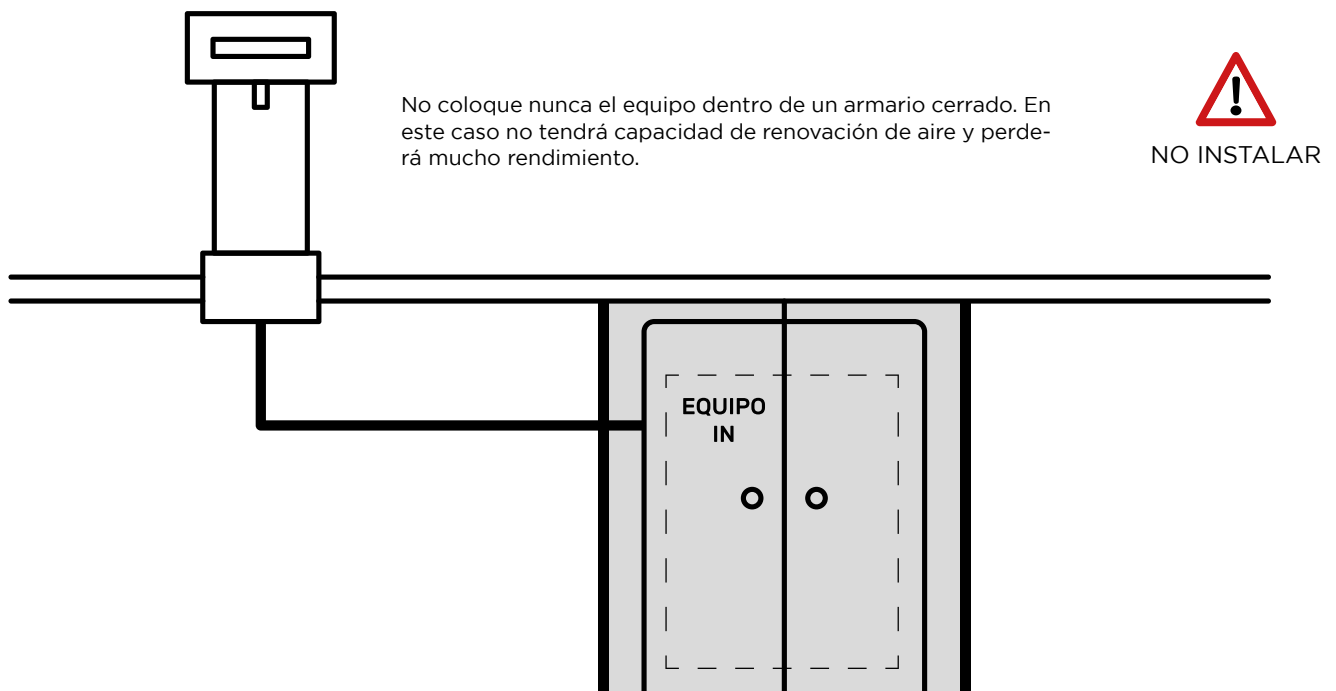


Consejos de instalación

Esquema de instalación de equipos IN



Esquema de instalación de equipos IN





Condiciones generales

Las condiciones de venta se aplican a todos los pedidos. Estas condiciones y precios podrán ser revisados por TRATAMIENTOS DE AGUA VDF, S.L. (en adelante VDF) en cualquier momento si varían circunstancias tales como incremento de gastos (energía fabricación, materia primas, ...)

PEDIDOS

Para evitar errores y por una mayor claridad, todos los pedidos se realizarán por escrito (correo, Fax o e-mail), con la cantidad, núm. de referencia de nuestra tarifa y descripción. Todo pedido se considerará en firme una vez tramitado por escrito. Cualquier variación sobre los pedidos deberá así mismo ser realizada y aceptada por escrito por VDF.

PLAZOS DE ENTREGA

Los plazos de entrega indicados son orientativos, y se procurará respetar al máximo la fecha prevista y VDF no aceptará penalizaciones ni indemnización alguna y declina toda responsabilidad por demoras en las entrega debidas a causas mayores o ajenas a la empresa. Como fecha de entrega se entenderá siempre la salida de nuestros almacenes, independientemente de quién realice o asuma el coste del transporte.

PRECIOS

Los precios de tarifa se entienden "franco almacén", en l'Ametlla del Vallès (Barcelona) (EX WORKS), embalaje incluido, siendo por cuenta del comprador todos los impuestos, arbitrios y cualquier otro gasto. Precio en euros. IVA no incluido.

TRANSPORTE

La mercancía siempre viaja por cuenta y riesgo del comprador, incluso las que sean a portes pagados, excepto cuando el transporte sea por medios propios/internos de VDF, sin perjuicio de la responsabilidad y reclamación del cliente contra el transportista contratado por VDF o el cliente. Al realizar y aceptar el pedido se concretará quien realiza y/o asume el coste del transporte y, de ser a cargo del cliente, en la factura se indicará la repercusión del correspondiente coste si hubiere sido contratado por VDF.

El cliente, antes de aceptar la mercancía, deberá comprobar el perfecto estado de precinto, embalajes y mercancía. En caso de anomalía, deberá reclamar en menos de 24 horas al transportista y comunicarnos por escrito la incidencia para poder actuar en consecuencia.

GARANTÍA

TRATAMIENTOS DE AGUA VDF, S.L. cubre la garantía de 3 años a partir de la fecha de factura del equipo al distribuidor. Concretamente responderá como fabricante por las faltas de conformidad de los equipos cuando éstas se refieran al origen, identidad o idoneidad de los productos de conformidad con su naturaleza y

con las normas que los regulan. Teniendo en cuenta la naturaleza del producto y la relevancia de su instalación en destino y las condiciones del agua a tratar en el mismo. Es condición esencial para que se active y sea efectiva la garantía, la correcta cumplimiento de las condiciones técnicas de instalación y funcionamiento solicitadas en la ficha de instalación de cada equipo o en el Formulario de Garantía (Autorización para Devolución de Materiales) de VDF.

La garantía cubrirá única y exclusivamente la sustitución de las piezas de los equipos, asumiendo el distribuidor la reparación del equipo y la totalidad de los gastos que conlleve la misma (mano de obra, gastos de envío, desplazamientos, etc...).

La garantía no cubrirá la sustitución de piezas sometidas a desgaste natural, falta de mantenimiento, golpes u otras faltas de conformidad que sean consecuencia de un uso indebido del equipo, de su incorrecta instalación o, en todo caso, de circunstancias ajenas a los equipos. Tampoco cubrirá los equipos que hayan sido manipulados, reparados o modificados con materiales o procedimientos que no sean los previstos por el Servicio de Asistencia Técnica Oficial.

Para proceder a la tramitación de la garantía debe aportarse la factura de compra del producto, cumplimentar los datos técnicos, de instalación y funcionamiento del equipo solicitados en el Formulario de Garantía (Autorización para Devolución de Materiales) de TRATAMIENTOS DE AGUA VDF, S.L. y, en determinados equipos, debe procederse a la activación de la garantía de los mismos, según procedimiento indicado por el fabricante.

CONDICIONES DE PAGO

Salvo convenio escrito en contrato, todos los pagos serán efectuados al contado.

Todas las tasas e impuestos que devengue la compraventa son a cargo del comprador. El retraso en el pago acordado dará lugar a un interés del 3% mensual a partir del vencimiento, sin necesidad de notificaciones o requerimientos por parte del vendedor.

Cualquier modificación en las condiciones de pago tendrá que ser notificada por escrito por nuestra empresa.

Así mismo, serán a cuenta del comprador, en concepto de daños y perjuicios, los cargos bancarios devengados a causa de la devolución de efectos impagados y cualesquiera gastos de reclamación. Judiciales o extrajudiciales.

DEVOLUCIONES

No se admiten devoluciones que no sean debidas a error de envío por parte de VDF. En caso de concurrencia de error se exige para proceder a la devolución la aportación de la factura de la mercancía y el correspondiente pedido previo de la misma. La

falta de aportación de dicha documentación comportará que se deniegue la devolución de la mercancía.

En todo caso no se aceptarán devoluciones de mercancía sin previa autorización por escrito por nuestra parte.

En caso de acuerdo, el material deberá sernos remitido perfectamente embalado, a portes pagados en nuestros almacenes de l'Ametlla del Vallès. En ningún caso se admitirán devoluciones de trabajos especiales que se ajusten a las características y planos solicitados por nuestros clientes.

Los abonos correspondientes serán anotados en cuenta y deducidas de próximas facturas.

ANULACIÓN

Sin perjuicio de otras reclamaciones que pudieran correspondernos, nos reservamos el derecho de resolver cualquier operación, en el caso de incumplimiento de cualquiera de las presentes condiciones, así como en los supuestos de impago parcial o total de un pedido, retraso en el pago de suministros anteriores, así como la existencia de reclamaciones contra el distribuidor o indicios de insolvencia o incumplimientos de sus obligaciones como empresario.

En caso de anulación por parte del comprador de un pedido o contrato o de parte de él, abonará al vendedor un 20% del valor de la mercancía del pedido anulado, sin perjuicio de que la parte vendedora exija los daños y perjuicios ocasionados por la anulación.

RESERVA DE DOMINIO

El vendedor se reserva la propiedad de la mercancía vendida hasta que el comprador no haya hecho efectivos todos los pagos, reservándonos el derecho de retirarlos, total o parcialmente, del domicilio del comprador.

JURISDICCIÓN Y COMPETENCIA

El comprador renuncia a su fuero propio, sometiéndose a los juzgados y tribunales de Barcelona, para el ejercicio de cualquier acción que pueda derivarse del incumplimiento de las condiciones arriba descritas.

Las fotografías, imágenes y material gráfico que constan en el presente Catálogo, son propiedad de VDF y se encuentran amparadas y protegidas por el R.D. legislativo 1/1996 del 12 de Abril, por el que se aprueba el texto refundido de la Ley de Propiedad Intelectual.

Cualquier tercero se abstendrá de efectuar cualquier tratamiento de las imágenes que figuran en el catálogo indicado, consistente en su reproducción, manipulación, distribución o comunicación pública sin la autorización o consentimiento expreso de VDF.

El incumplimiento de la prohibición antes indicada, facultará a VDF a ejercitar las acciones previstas en el R.D. legislativo 1/1996 del 12 de Abril y la adopción de las medidas cautelares previstas en el mismo.

Así mismo, cualquier acto de imitación del catálogo indicado, no autorizado de forma expresa por parte de VDF será considerado un acto de competencia desleal, y la misma se reservará el ejercicio de las acciones previstas en la Ley 29/2009 del 30 de Diciembre por la que se modifica el régimen legal de competencia desleal y de la publicidad para la mejora de la protección de consumidores y usuarios.

VDF hará difusión del catálogo y de las anteriores condiciones generales de contratación a los distribuidores y adquirientes de sus equipos lo cuales por el hecho de realizar un pedido o cualquier otra actuación comercial con la empresa con base a este documento, se entenderá que las acepta y obliga a su cumplimiento.

Nos reservamos el derecho a introducir variaciones parciales o totales en nuestros productos por circunstancias comerciales o de fabricación, sin previo aviso. También podrá modificarse las presentes condiciones generales haciéndose difusión a través del web o en cualquier otra forma, media. Campos descriptivos y fotográficos no contractuales.

DESCUENTOS EN TARIFA		
TARIFA	A	%
TARIFA	B	%
TARIFA	K	%
TARIFA	C	%

Normativa

El Real Decreto 742/2013 (que modifica el Real Decreto 140/2003) define los requisitos que deben cumplir los equipos de tratamiento de agua en el interior de edificios, instalados a partir del 11 de diciembre de 2015.

Se incluye un nuevo apartado 5 con la siguiente redacción:

5. Los fabricantes de aparatos de tratamiento de agua en instalaciones interiores deberán cumplir con:

a) El Real Decreto 314/2006, del 17 de marzo, por el que se aprueba el Código Técnico de la Edificación en particular, con lo señalado en la Sección HS4. Suministro de agua, si los aparatos de tratamiento de agua se instalan en la entrada de los edificios.

b) La norma UNE 149101. Equipo de acondicionamiento de agua en el interior de los edificios. Criterios básicos de aptitud de equipos utilizados en el tratamiento de agua para consumo humano en el interior de edificios, u otra norma o estándar análogo que garantice un nivel de protección de la salud, al menos, equivalente, si los aparatos de tratamiento de agua se instalan en los grifos.

Los fabricantes tendrán un periodo de dos años para adecuarse a lo dispuesto en este apartado.

Se incluye un nuevo apartado 6 con la siguiente redacción:

6. Los responsables de las instalaciones donde se instalen los apartados de tratamiento de agua en la entrada de la instalación o los responsables de las instalaciones públicas o con actividad comercial que instalen estos aparatos en los grifos, deberán estar en posesión de la documentación del fabricante conforme señalan los apartados 5. a y 5. b.

WATER LOGISTICS GROUP ha trabajado durante los últimos años en la mejora de las distintas gamas de sus equipos, con el objetivo de adaptarlos a los requisitos técnicos exigidos por la legislación.

- › Equipos de la gama Agua Columbia Aqua.
- › Gama de fuentes Columbia.
- › Los equipos de tratamiento de agua domésticos mediante ósmosis inversa.
- › Los equipos de tratamiento de agua domésticos mediante resinas de intercambio iónico para descalcificación.

EQUIPO

UNE 149101

CERTIFICADO



WLG (B-60326279), es miembro de la Water Quality Association.



ACREDITADO POR ENAC
Certif. nº 34/5200/14/0712

La comercialización de equipos de tratamiento de aguas y electrodomésticos, así como el diseño e impartición de formación no reglada relacionada con la tecnología de los equipos comercializados, están certificados y son conformes a la norma UNE-ISO-9001 para WLG (B-60326279).



WLG (B-60326279) es socio de Aqua España, perteneciendo esta asociación a Aqua Europa (Federación de asociaciones nacionales europeas).



WLG (B-60326279), posee la concesión de la autorización de Operador Económico Autorizado (OEA), con el número ESAEOF18000008U6 y fecha de entrada en vigor de la autorización 13/02/2018.

Notas

Notas

A large, empty rectangular box with a thin black border, occupying most of the page below the title. It is intended for the user to write their notes.

Notas

columbia.
aqua



SEDE CENTRAL:
COMERCIAL / ADMINISTRACIÓN / COMPRAS /
SERVICIO TÉCNICO / LABORATORIO.
C. Aiguafreda, 8
Pol. Ind. L'Ametlla Park
08480 L'Ametlla de Vallès
Barcelona. Spain

T +34 936 934 300 / +34 902 305 310
F +34 936 934 330
comercial@ionfilter.com

CENTRO LOGÍSTICO:
ENTREGA Y RECOGIDA DE MATERIAL /
ENTREGA Y RECOGIDA DE REPARACIONES.
C. Alemany esquina C. Finlandia
Parcela nº 3
Pol. Ind. Pla de Llerona
08520 Les Franqueses
Barcelona. Spain

T +34 93 844 44 77 / +34 902 557 269
F +34 936 934 330

SERVICIO TÉCNICO
+34 936 934 309
sat@ionfilter.com